



Сенсорные технологии PSEN® для человека и машин

pilz



Выключатели безопасности PSENmech, PSENmag, PSENcode и PSENbolt
Сенсоры для калиток безопасности PSENSlock
Оптоэлектронные защитные устройства PSENopt и PSENopt SB
Интеллектуальные оптические системы безопасности SafetyEYE и PSEnvip

► Направления деятельности

Лучшие компоненты

Сенсорные технологии	<ul style="list-style-type: none"> ▶ Безопасные выключатели ▶ Системы калиток безопасности ▶ Фоторелейные барьеры, завесы, затворы безопасности ▶ Защитные и измерительные системы на основе видеокамер ▶ Безопасные системы наблюдения 	
Управляющие технологии	<ul style="list-style-type: none"> ▶ Реле электрической безопасности ▶ Реле функциональной безопасности ▶ Конфигурируемые системы управления ▶ Компактные программируемые системы управления ▶ Модульные программируемые системы управления ▶ Децентрализованная периферия 	
Промышленные коммуникации	<ul style="list-style-type: none"> ▶ Сетевые компоненты ▶ Промышленная коммуникация 	
Технологии управления движением	<ul style="list-style-type: none"> ▶ Системы управления перемещениями ▶ Сервоусилители ▶ Двигатели 	
Операционизм и визуализация	<ul style="list-style-type: none"> ▶ Устройства управления и сигнализации ▶ Операторские панели управления 	
Программное обеспечение	<ul style="list-style-type: none"> ▶ Системное и пользовательское программное обеспечение ▶ Прикладное программное обеспечение 	

Профессиональные сервисы

Консалтинг и инжиниринг	<ul style="list-style-type: none"> ▶ Оценка рисков ▶ Разработка концепции безопасности ▶ Проектирование конструкций безопасности ▶ Инжиниринг ▶ Аттестация ▶ Консалтинг и сертификация CE ▶ Проверка на соответствие международным стандартам ▶ Анализ безопасности производства ▶ Инспекция электрочувствительных защитных устройств (ESPE) 	
Обучение	<ul style="list-style-type: none"> ▶ Семинары ▶ Курсы 	

▶ Поддержка

Круглосуточная техническая помощь!

Вы получите техническую поддержку Pilz в любое время суток. Эту услугу мы предоставим Вам бесплатно независимо от графика нашей работы.

Америка

- ▶ Бразилия
+55 11 8245-8267
- ▶ Мексика
+52 55 5572 1300
- ▶ США (бесплатно)
+1 877-PILZUSA (745-9872)

Азия

- ▶ Китай
+86 21 62494658-216
- ▶ Япония
+81 45 471-2281
- ▶ Корея
+82 2 2263 9540

Австралия

- ▶ Австралия
+61 3 95446300

Европа

- ▶ Бельгия, Люксембург
+32 9 3217575
- ▶ Германия
+49 711 3409-444
- ▶ Великобритания
+44 1536 462203
- ▶ Франция
+33 3 88104000
- ▶ Ирландия
+353 21 4804983
- ▶ Италия
+39 031 789511
- ▶ Нидерланды
+31 347 320477
- ▶ Австрия
+43 1 7986263-0
- ▶ Швейцария
+41 62 88979-30
- ▶ Скандинавские страны
+45 74436332
- ▶ Испания
+34 938497433
- ▶ Турция
+90 216 5775552

Наша международная горячая линия:

+49 711 3409-444

Pilz GmbH & Co. KG
Felix-Wankel-Straße 2
73760 Ostfildern, Deutschland

Телефон: +49 711 3409-0
Телефакс: +49 711 3409-133
E-Mail: pilz.gmbh@pilz.de
Интернет: www.pilz.com



► Почему Pilz предпочтителен?

Потому что полнота наших направлений деятельности является отличительной чертой Pilz.



Pilz является поставщиком решений для всех функций автоматизации, включая функции стандартного управления. Разработки Pilz защищают человека, машины и окружающую среду. Для этого весь наш опыт и знания закладываются как в отдельные продукты, так и в последовательно продуманные системные решения.

- ▶ Сенсорные технологии
- ▶ Управление и коммуникации
- ▶ Управление движением
- ▶ Операторские и системы визуализации
- ▶ Программное обеспечение
- ▶ Консалтинг и инжиниринг
- ▶ Обучение

Отвечающие требованиям услуги для отдельных компонентов, а также сфера специальных услуг высокого уровня гарантируют нашим заказчикам адаптированные решения по автоматизации из одних рук и в точном соответствии с заказом.

Pilz – это семейное предприятие, приближенное к клиентам

Семейное предприятие Pilz имеет 60-летние традиции. Реальная близость к клиентам прослеживается во всех областях, вселяя доверие с помощью персонального консультирования, максимальной гибкости и сервиса высшей степени надёжности.

Pilz – Ваш партнёр, спутник и компетентный лидер на пути к оптимальным решениям по автоматизации.



► Почему Pilz предпочтителен?

Потому что полнота наших направлений деятельности является отличительной чертой Pilz.



Pilz является поставщиком решений для всех функций автоматизации, включая функции стандартного управления. Разработки Pilz защищают человека, машины и окружающую среду. Для этого весь наш опыт и знания закладываются как в отдельные продукты, так и в последовательно продуманные системные решения.

- ▶ Сенсорные технологии
- ▶ Управление и коммуникации
- ▶ Управление движением
- ▶ Операторские и системы визуализации
- ▶ Программное обеспечение
- ▶ Консалтинг и инжиниринг
- ▶ Обучение

Отвечающие требованиям услуги для отдельных компонентов, а также сфера специальных услуг высокого уровня гарантируют нашим заказчикам адаптированные решения по автоматизации из одних рук и в точном соответствии с заказом.

Pilz – это семейное предприятие, приближенное к клиентам

Семейное предприятие Pilz имеет 60-летние традиции. Реальная близость к клиентам прослеживается во всех областях, вселяя доверие с помощью персонального консультирования, максимальной гибкости и сервиса высшей степени надёжности.

Pilz – Ваш партнёр, спутник и компетентный лидер на пути к оптимальным решениям по автоматизации.



Сенсорные технологии PSEN[®] для человека и машин

В автоматизированных системах, информация необходимая для управления рабочими процессами, поступает от датчиков. Датчики безопасности обеспечивают эффективную индивидуальную защиту и технологическую безопасность процессов при автоматизированном производстве.

В настоящее время ужесточившиеся нормативы на безопасность требуют, чтобы средства охраны здоровья и обеспечения безопасности были защищены от манипуляций и вывода из строя. Данное положение делает современные датчики безопасности совершенно незаменимыми. Используемые совместно с контактными ковриками Pilz датчики PSEN защищают как человека, так и оборудование в соответствии с действующими стандартами.

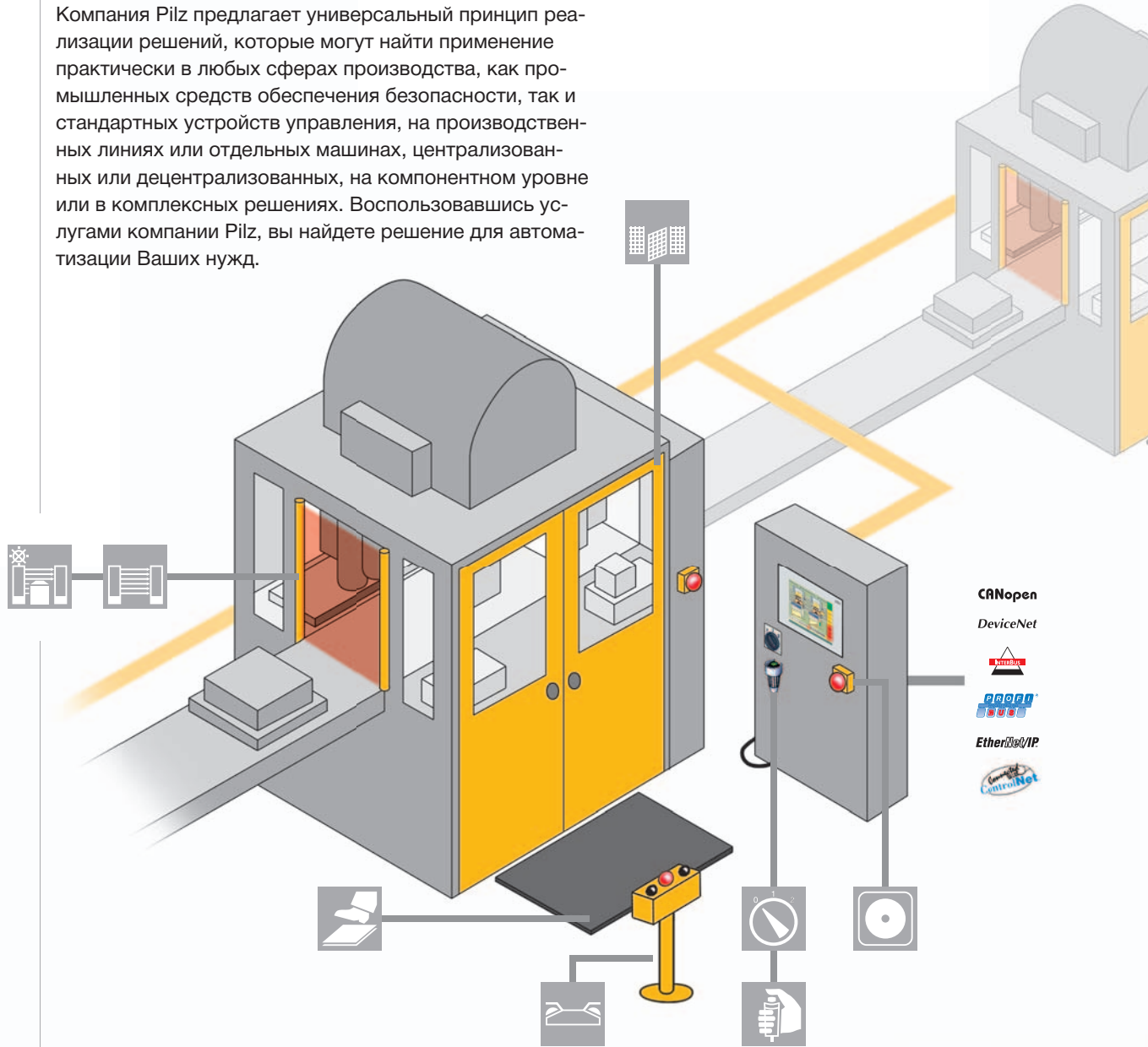
Содержание

▶ Продукция компании Pilz	4
▶ Спектр изделий сенсорных технологий PSEN	6
▶ Выключатели безопасности PSENmech, PSENmag, PSENcode и PSENbolt - Группа продукции	8
▶ Механический безопасный выключатель PSENmech - Номенклатура изделий	12
▶ Бесконтактные, магнитные выключатели безопасности PSENmag - Номенклатура изделий	16
▶ Бесконтактные, кодируемые выключатели безопасности PSENcode - Номенклатура изделий	22
▶ Безопасный замок PSENbolt - Номенклатура изделий	24
▶ Сенсоры для калиток безопасности PSENslock - Группа продукции	26
▶ Принадлежности для безопасных выключателей и сенсоров для калиток безопасности	28
▶ Оптоэлектронные защитные устройства PSENopt и PSENopt SB - Группа продукции	30
▶ Световые барьеры, завесы и решетки безопасности PSENopt с полупроводниковыми выходами - Номенклатура изделий	34
▶ Световые завесы и световые решетки безопасности PSENopt SB со встроенным интерфейсом SafetyBUS p - Номенклатура изделий	48
▶ Принадлежности для оптоэлектронных защитных устройств PSENopt и PSENopt SB	52
▶ Интеллектуальные системы видеоконтроля SafetyEYE и PSEnvip - Группа продукции	58



► Поставщик решений для стандартной и бе

Компания Pils предлагает универсальный принцип реализации решений, которые могут найти применение практически в любых сферах производства, как промышленных средств обеспечения безопасности, так и стандартных устройств управления, на производственных линиях или отдельных машинах, централизованных или децентрализованных, на компонентном уровне или в комплексных решениях. Воспользовавшись услугами компании Pils, вы найдете решение для автоматизации Ваших нужд.



Сенсорные технологии



Эксплуатация и мониторинг

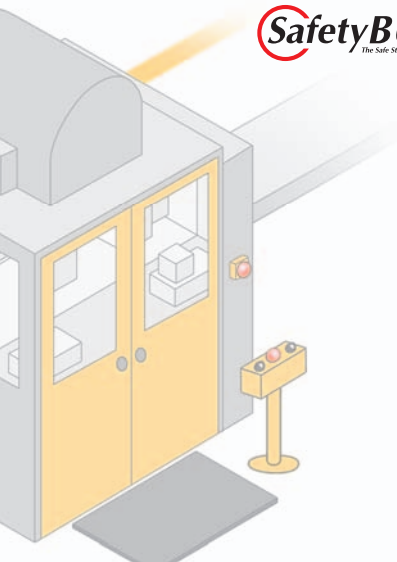


Электронные контрольно-измерительные реле PMDsrange



Управление перемещениями

Безопасной автоматизации



SafetyBUS p
The Safe Standard

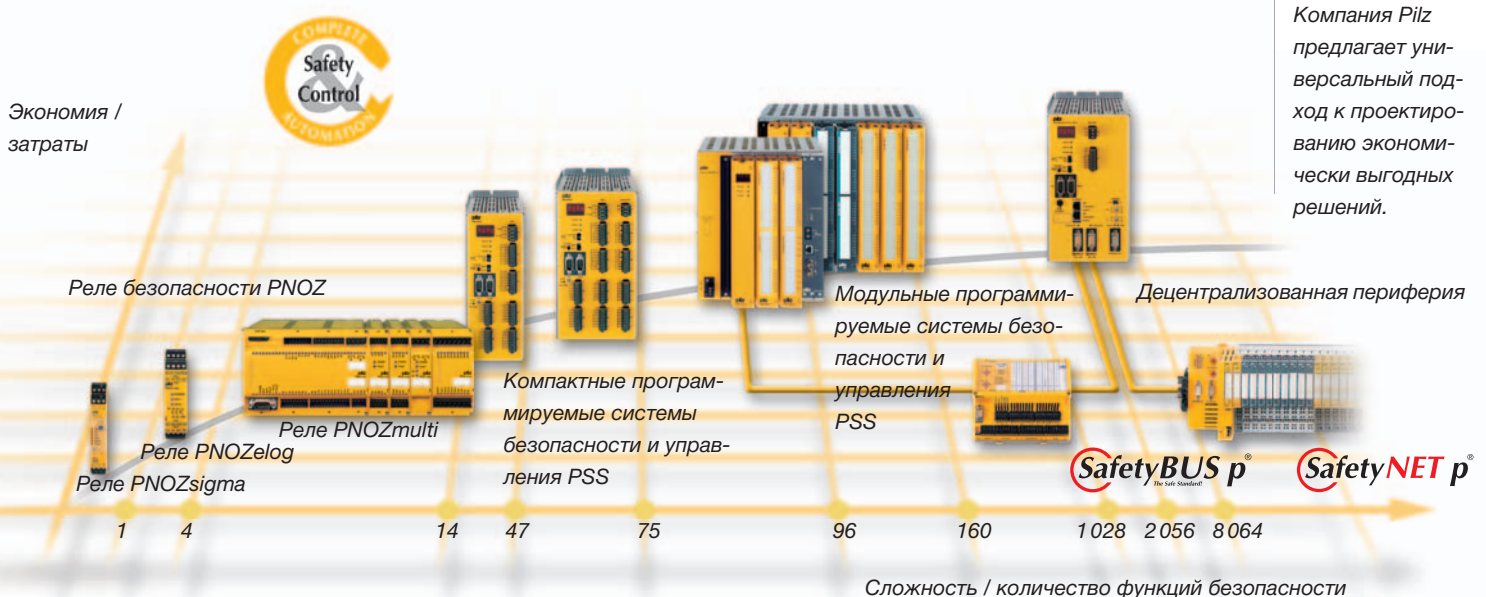
матизации, предназначенную для реализации сложных функций управления перемещениями. Данная система автоматизации управляет всеми перемещениями большого количества физически независимых сервоприводов на производстве.

- ▶ Для контроля кнопок аварийного отключения, калиток безопасности, световых барьеров безопасности, двуручных пультов и многими другими функций мы рекомендуем применять технологию безопасного управления Pilz на уровне функциональной безопасности. Сюда же относятся и стандартные функции управления.
 - Для простых агрегатов или машин, имеющих до 4-х функций безопасности, используйте реле безопасности PNOZ X, PNOZsigma и PNOZelog.
 - Для реализации функций безопасности в пределах от 4 до 14 и свыше, наиболее экономичным решением будет использование модульной системы безопасности PNOZmulti.

- На сложных машинах или производственных линиях рекомендуются к использованию программируемые системы безопасности и управления PSS, объединяемые в децентрализованную сеть посредством промышленных шин SafetyBUS p и SafetyNET p.

Воспользуйтесь преимуществами проверенных, согласованных, комплексных решений. Спектр выпускаемых нами изделий расширен за счет включения устройств управления и сигнализации (типа кнопочных аварийных выключателей), совместимых с сенсорными устройствами (типа выключателей безопасности), световых завес/решеток и интеллектуальных систем видеоконтроля, а также операторских панелей управления, используемых для диагностики и визуализации. Законченность направлений деятельности компании придает широкий спектр предоставляемых услуг.

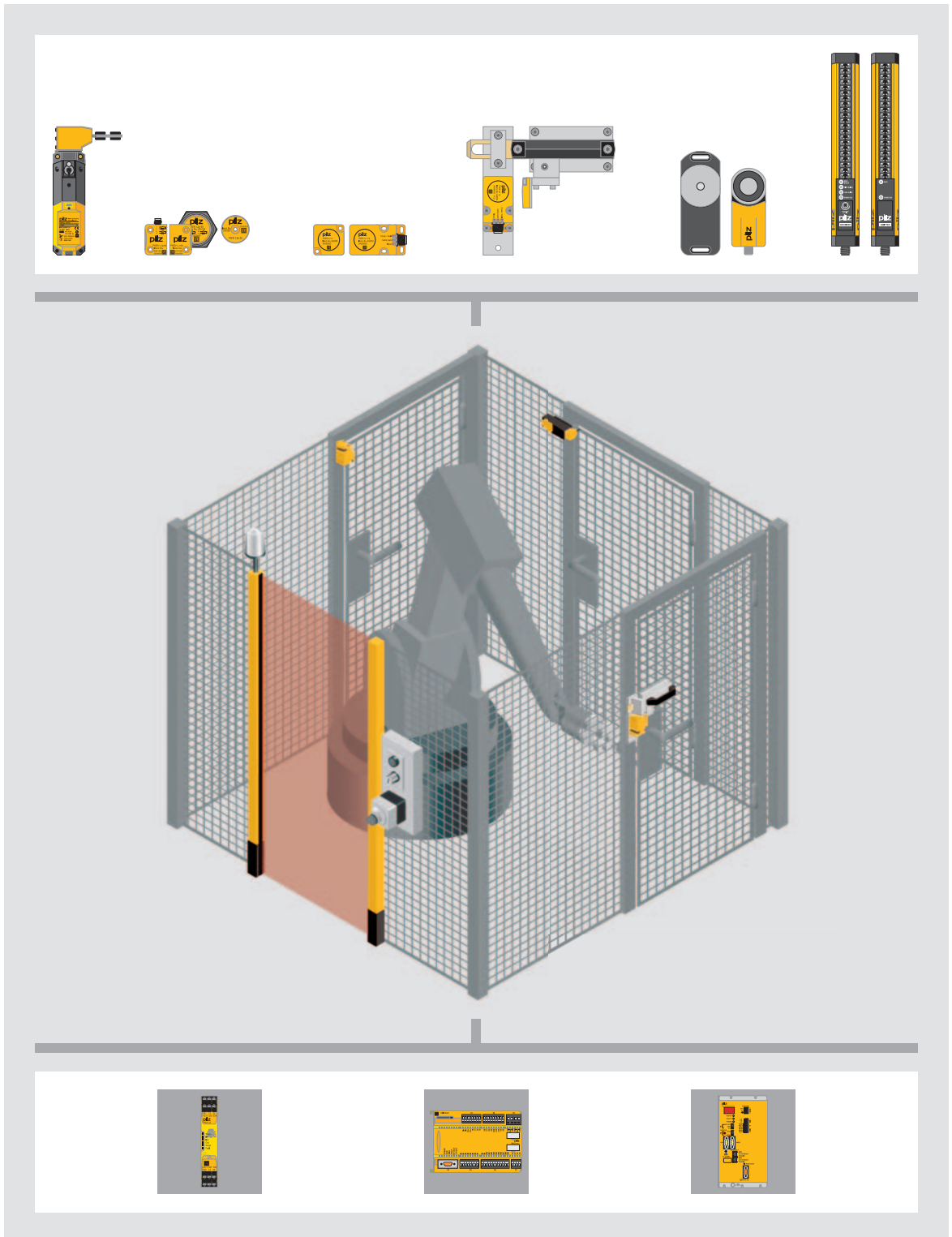
- ▶ Электронные контрольно-измерительные реле PMDsrange обеспечивают оптимальное решение проблемы электробезопасности на уровне контроля напряжения или активной мощности.
- ▶ Система управления перемещениями Pilz (PMC) представляет собой гибкую, модульную и расширяемую систему авто-



Компания Pilz предлагает универсальный подход к проектированию экономически выгодных решений.



Сенсорные технологии плюс диагностика –



Комплексное решение для безопасности от одного поставщика: Сенсорные технологии и технологии управления от компании Pilsen.

Комплексное решение для безопасности

Правильное решение для каждого требования

Там, где решается вопрос безопасности человека и оборудования в условиях промышленного производства, необходимо обеспечить максимально возможную работоспособность производства при сохранении экономичности решения. Именно такое безопасное, законченное и универсальное решение и предлагает компания Pilz. Наши сенсорные технологии и технологии управления полностью совместимы и были утверждены как безопасная, целостная система.

Выберите компоненты обеспечения безопасности, которые отвечают вашим требованиям, и в полной мере воспользуйтесь преимуществами безопасного и полноценного решения!

Безопасные выключатели для калиток безопасности и контроля их положения

Если безопасный затвор открыт, опасные перемещения механизма должны быть остановлены. Вывод из строя или манипуляция данными затворами не допускается. Безопасные выключатели PSEN отвечают этому требованию и поэтому пригодны для контроля калиток безопасности в ограждениях безопасности в рамках безопасных зон. Подробнее см. стр.8.

Сенсоры для защиты калиток безопасности

В настоящее время жесткие нормативы на безопасность требуют, чтобы средства охра-

ны здоровья и обеспечения безопасности были защищены от манипуляции и вывода из строя. Бесконтактные системы безопасных затворов PSENslock объединяют в одном устройстве функции мониторинга калиток безопасности и бесконтактного магнитного затвора, предлагая тем самым безопасную альтернативу механической технологии защиты. Подробнее см. стр. 26.

Однолучевые и многолучевые световые завесы и решетки безопасности для защиты персонала и оборудования без использования механических барьеров

Такие оптоэлектронные защитные устройства, как например, однолучевые и многолучевые световые завесы и решетки безопасности PSENopt, используются для ограждения опасных точек и опасных зон, где производственный процесс требует активного вмешательства человека. Устройства PSENopt обеспечивают защиту пальцев, рук и тела человека согласно требованиям EN/IEC 61496-1/-2. Подробнее см. стр. 30.

Интеллектуальные системы видеоконтроля – новейшие оптические системы обеспечения безопасности

Интеллектуальные оптические системы безопасности Safety-EYE и PSENVip наряду с высоким уровнем безопасности предоставляют легкие в применении возможности для многих безопасных и стандартных функций. Подробнее см. стр. 58. Подробнее см. стр. 8.

Необходимость приобретения специальных знаний из первых рук

Компания Pilz предлагает полный набор услуг, концепций и решений, касающихся вопросов сенсорных технологий, составленный с учетом требований ее клиентов. Примите на заметку: Мы можем провести тренинг по безопасности промышленного оборудования, такой как инспекция ESPE (электрочувствительное защитное оборудование).

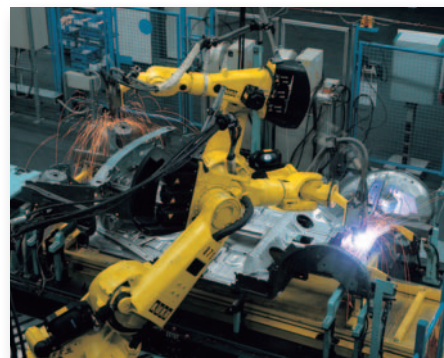
Сертифицирован на соответствие ГОСТу

Сенсорные технологии PSEN отвечают требованиям международных стандартов и нормативов. Выпускаемые компанией датчики безопасности прошли аттестацию ГОСТ, TUV, UL и других международных органов сертификации. Они обеспечивают максимальную безопасность для применений с уровнем безопасности не ниже E согласно ГОСТу 13849-1 и SIL 3 согласно IEC 62061 или с категорией безопасности не ниже 4 согласно EN 954-1.

Следите за последними достижениями в области сенсорных технологий:

 Webcode 0219

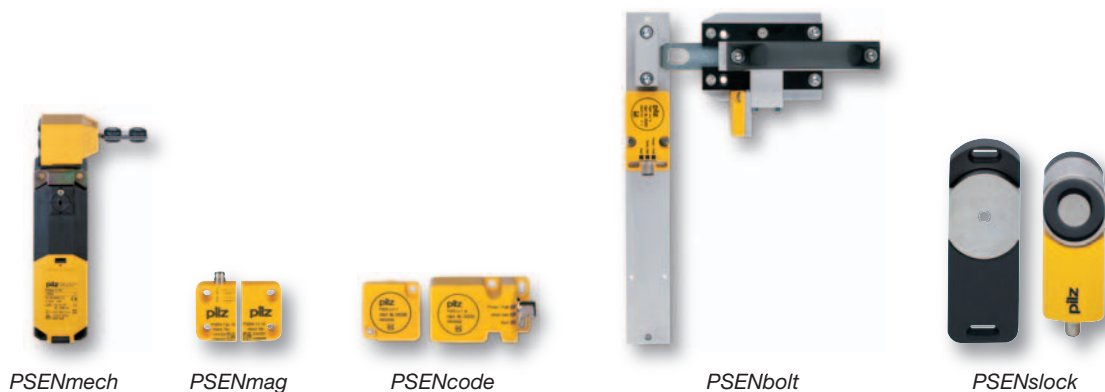
Онлайн-информация на сайте www.pilzrussia.ru





Группа продукции.
Выключатели безопасности.
PSENmech, PSENmag, PSENcode и PSENbolt

▶ Выключатели безопасности PSENmech, PSEN



Выключатели для калиток безопасности и контроля их положения

Если запорная система открыта, то согласно EN 1088 опасные перемещения механизма должны быть приостановлены без возможности их возобновления. Вывод из строя (стандарт VDE 060) или взлом (стандарт EN 1088) данных запоров не допускается.

Выключатели безопасности PSEN представляются наиболее эффективными и экономичными средствами, которые отвечают данным требованиям. Они поставляются в различных конструктивных и функциональных исполнениях, могут использоваться в неблагоприятных условиях окружающей среды и допускают последовательные соединения. Выберите из предлагаемых компанией Pilz

наиболее подходящий для вас выключатель безопасности – механический, магнитный или кодированный!

Для каждого приложения ...

Механические выключатели безопасности наиболее пригодны для тех приложений, где должно быть исключено непреднамеренное открытие калиток безопасности. Подробнее см. стр. 12.

Таблица выбора выключателей безопасности и сенсоров PSEN для калиток безопасности (для систем защитных ограждений)

Тип	PSENmech	PSENmag	PSENcode	PSENbolt ¹⁾	PSENslock
Метод	Механический	Бесконтактный, магнитный	Бесконтактный, кодированный	Механический	Бесконтактный, кодированный
Защита от взлома	Возможна	Возможна	Встроенная функция	- ²⁾	Встроенная функция
Запорная система	с/без	-	-	-	Встроенная функция
Степень защиты IP	Вплоть до IP65/IP67	IP67/IP69k	IP67	-	IP67
Неблагоприятные условия окружающей среды	Чувствительный	Нечувствительный	Нечувствительный	Нечувствительный	Нечувствительный
Допустимые отклонения при управлении калитками безопасности	Не более 0,5 мм	3 – 8 мм	Не более 15 мм	- ²⁾	Не более 5 мм

¹⁾ PSENbolt используется совместно с выключателями безопасности PSEN me1 и PSENcode

²⁾ В зависимости от используемого выключателя безопасности

Nmag, PSENcode и PSENbolt

... соответствующий выключатель

Бесконтактные, магнитные выключатели PSENmag могут использоваться в тех случаях, когда выявляется высокая степень риска, связанная, например, с сильным загрязнением окружающей среды или необходимостью соблюдать жесткие гигиенические нормы. Подробнее см. стр. 16.

Наивысший уровень защиты от манипуляций может быть обеспечен путем использования неконтактных, кодируемых выключателей безопасности PSENcode; выключатель срабатывает в тех случаях, когда исполнительный элемент оказывается в радиусе чувствительности выключателя, а код, присвоенный исполнительному элементу, совпадает с кодом выключателя (принцип блокирующего ключа). Подробнее см. стр. 22.

Запоры (затворы безопасности) PSENbolt используются совместно с выключателями безопасности и обеспечивают наилучшую защиту для калиток безопасности, регулировка которых затруднена, или в тех случаях, когда калитки безопасности приходится часто открывать или закрывать. Подробнее см. стр. 24.

Блок-схема выбора оборудования для калиток безопасности и определения положения



Следите за последними достижениями в области выключателей безопасности PSEN:

Webcode 0307

Онлайн-информация на сайте www.pitzrussia.ru





Примеры применения в различных отраслях промышленности
Выключатели безопасности PSENmech, PSENmag,
PSENcode и PSENbolt

▶ Выключатели безопасности для любых усл

А почему бы не применять выключатели безопасности Pilsen! Они пригодны для применения в общем машиностроении, а также в таких отраслях промышленности, где действуют жесткие гигиенические требования, например, в пищевой, упаковочной или фармацевтической промышленности.

Многokrатно подтвержденная целесообразность использования

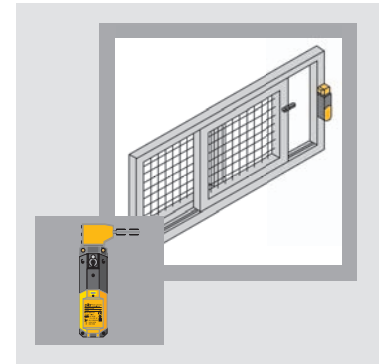
Корпус выключателей безопасности PSEN изготавливается из полибутилентерефталата (PBT) – пластмассы, не содержащей силикона и немаркий. Корпус имеет гладкую поверхность с нанесенной лазерной маркировкой, а его материал устойчив к воздействию большинства химикатов; к тому же выключатели безопасности PSEN имеют пыленепроницаемый и влагостойкий корпус, что соответствует классу защиты IP69k.

Запорная система, действующая до полного устранения опасности

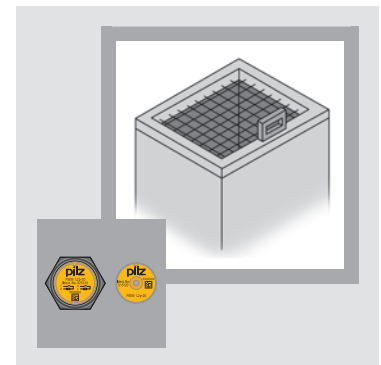
Механические выключатели безопасности PSENmech с запорной системой гарантируют, что запоры остаются в закрытом положении до тех пор, пока не будут устранены опасные для работы условия, например, не остановлен работающий вращающийся главный шпиндель. Таким образом вы можете не допустить непреднамеренного открытия устройства безопасности (калитки безопасности) в ходе технологического процесса.

Использование приемопередаточных устройств в металлообрабатывающей промышленности

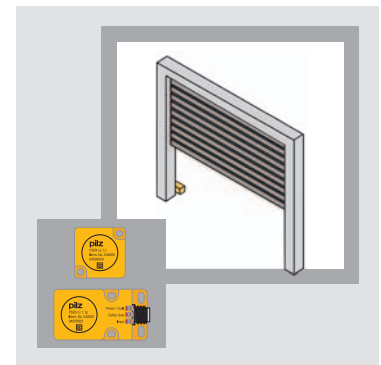
Благодаря использованию немагнитной технологии бесконтактные, кодируемые выключатели безопасности PSENcode представляются идеальными устройствами для применения на металлообрабатывающих станках.



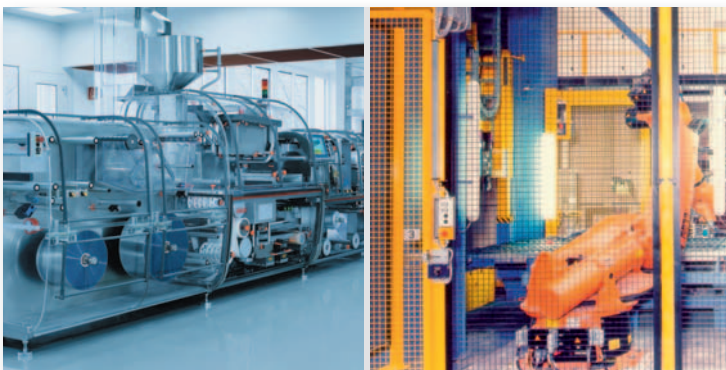
Управление раздвижной калиткой с помощью выключателя безопасности PSENmech.



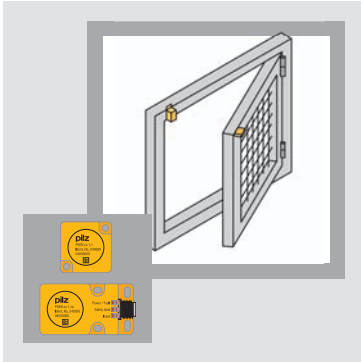
Управление заслонкой с помощью выключателя безопасности PSENmag.



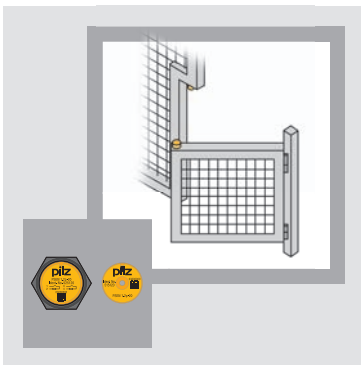
Определение положения и управление подъемной дверью с помощью выключателя безопасности PSENcode.



овий окружающей среды и применений



Использование выключателя безопасности PSENcode для управления поворотной калиткой с большими допусками



Управления поворотной калиткой в взрывоопасной зоне с помощью выключателя безопасности PSENmag.

Высокий уровень безопасности – даже в потенциально взрывоопасных зонах

Выключатели безопасности PSENmag и PSENcode могут также использоваться в приложениях, где из-за наличия газов или пыли возможно образование взрывоопасной воздушной смеси.

Сохранение работоспособности даже в случае скрытой установки

Установка выключателей безопасности PSENmag и PSENcode может быть скрытой. Предохранительный выключатель PSENmag сохраняет работоспособность даже при покрытии немагнитными материалами.



Обзор вариантов применения выключателей безопасности PSEN

Применение	Изделие			
	PSENmech	PSENmag	PSENcode	PSENslock
Крышка	◆	◆	◆	-
Заслонка	◆	◆	◆	◆
Калитки безопасности	◆	◆	◆	◆
Подъемные двери	-	◆	◆	-
Определение положения	-	◆	◆	-



▶ Механические выключатели безопасности



PSEN me1



PSEN me2



PSEN me3



PSEN me4

... и калитка удерживается закрытой

Механические выключатели безопасности PSENmech предназначены для безопасного управления подвижными защитными калитками. Они срабатывают, когда ограждения открываются, при этом опасные перемещения машины останавливаются по сигналам от анализирующего устройства Pilz.

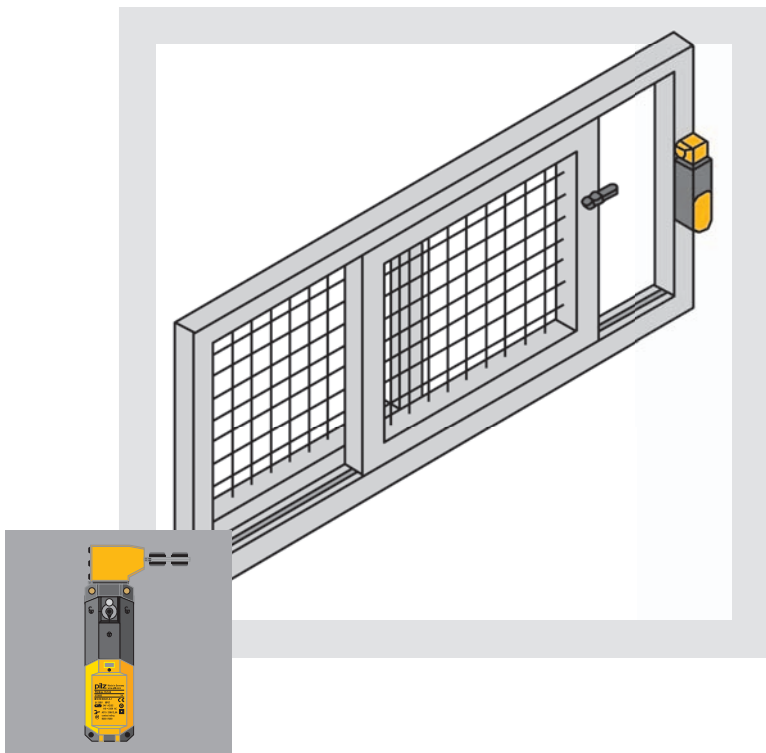
Воздействуя с повышенной силой извлечения на исполнительный механизм, выключатели безопасности PSENmech препятствуют непреднамеренному открытию калитки безопасности. Данные выключатели безопасности отвечают требованиям EN 1088 (защита от выхода из строя) благодаря своим кодируемым исполнительным механизмам.

Выключатели безопасности PSENmech с запорной системой обеспечивают блокировку калитки безопасности (с помощью запорной системы), пока опасный производственный процесс не будет завершён. Кроме того, они могут предотвращать прерывание производственного процесса, вызываемое несанкционированным доступом.

Характеристики выключателей безопасности PSENmech для различных приложений

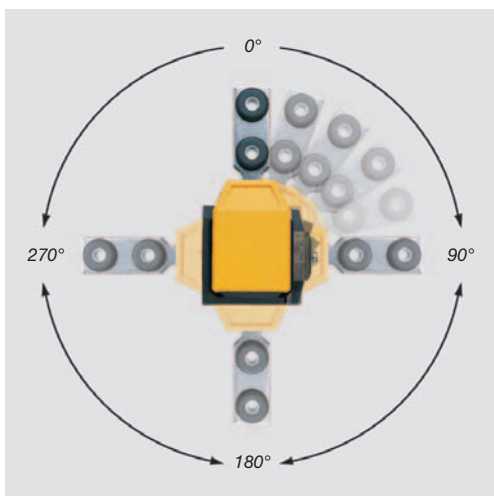
Тип	PSEN me1	PSEN me2, PSEN me3, PSEN me4
Средство блокировки	Пружина, магнит	-
Удерживающая сила	1500 Н	-
Вспомогательное средство отключения	Предусмотрено	-
Тип исполнительного механизма	Стандартный, радиальный	Стандартный, радиальный
Сила извлечения	27 Н	10, 30, 50, 100 Н
Контакты	2 нормально замкнутых, 2 нормально разомкнутых	1 или 2 нормально замкнутых, 1 нормально разомкнутый
Напряжение питания	24 В перем./пост. тока 24 В постоянного тока/ 24, 110, 230 В переменного тока	-
Нагрузка на контакты - Категория использования (AC-15)	230 В/2,5 А	240 В/1,5 А, 240 В/3,0 А
- Условный тепловой ток	2,5 А	5, 10 А

PSENmech



Ваши преимущества налицо

- ▶ При использовании совместно с анализирующими устройствами Pilz предоставляет безопасное и законченное решение для приложений с уровнем безопасности не ниже E согласно EN ISO 13849-1 и SIL 3 согласно IEC 62061 или с категорией безопасности не ниже 4 согласно EN 954-1.
- ▶ Скорость и гибкость в процессе установки в сочетании с высокой эффективностью работы для Вашего производства благодаря:
 - Компактной конструкции
 - Радиальный или стандартный исполнительный механизм
 - До 4-х горизонтальных и до 4-х вертикальных направлений подхода
 - Новейшая технология выполнения соединений
- ▶ Повышенный срок службы изделия благодаря прочной конструкции и способности выдерживать большие механические нагрузки
- ▶ Возможность использования в самых разнообразных приложениях благодаря широкому диапазону рабочих температур
- ▶ Немаркий, пыленепроницаемый и влагостойкий корпус, отвечающий классу защиты IP67



Разнообразные направления воздействия обеспечивают гибкость при установке.



Следите за последними достижениями в области предохранительных выключателей PSENmech:

Webcode 0314

Онлайн-информация на сайте www.pilzrussia.ru



▶ Руководство по выбору механического пре

Общие характеристики

- ▶ Выключатели безопасности для управления положением подвижных ограждений в соответствии с требованиями EN 60947-5-3
- ▶ Могут подключаться к любым анализирующим устройствам Pilz
- ▶ Количество направлений воздействия:
 - PSEN me1: 8
 - PSEN me2, me3: 4
 - PSEN me4: 8
- ▶ Нагрузка на контакты PSEN me1:
 - Категория потребляемой электроэнергии: AC-15: 230 В / 2,5 А
 - Условный тепловой ток: 2,5 А
- ▶ Размеры (В x Ш x Г, без учета исполнительного механизма):
 - PSEN me1: 170 x 42,5 x 51 мм
 - PSEN me2: 75 x 52 x 33 мм
 - PSEN me3: 90 x 52 x 33 мм
 - PSEN me4: 100 x 31 x 30,5 мм
- ▶ Температура окружающей среды:
 - PSEN me1:
 - 25 ... +70 °C / -13 ... +158 F
 - PSEN me2, me3, me4:
 - 30 ... +80 °C / -22 ... +176 F
- ▶ Клеммы
 - PSEN me1: клеммы с пружинным зажимом
 - PSEN me2, me3, me4: клеммы с винтовым зажимом
- ▶ Класс защиты:
 - PSEN me1: IP67
 - PSEN me2, me3, me4: IP65
- ▶ Конструкция в пластмассовом корпусе

Механический выключатель безопасности с отдельным исполнителем



PSEN me1S/1AS

Тип	Принцип блокировки
PSEN me1S/1AS	Пружина
PSEN me1.1S/1AS	Пружина
PSEN me1S/1AR	Пружина
PSEN me1.1S/1AR	Пружина
PSEN me1M/1AS	Магнит
PSEN me1M/1AR	Магнит

Механический выключатель безопасности PSENmech с отдельным



PSEN me2S/2AS



PSEN me3S/2AR



PSEN me4/2AS

Тип	Тип исполнительного механизма
PSEN me2S/2AS	Стандартный
PSEN me2.1/2AS	Стандартный
PSEN me2/2AR	Радиальный
PSEN me3/2AS	Стандартный
PSEN me3.01/2AS	Стандартный
PSEN me3.02/2AS	Стандартный
PSEN me3.02/2AR	Радиальный
PSEN me3/2AR	Радиальный
PSEN me3.1/2AS	Стандартный
PSEN me3.11/2AS	Стандартный
PSEN me3.1/2AR	Радиальный
PSEN me3.2/2AS	Стандартный
PSEN me3.21/2AS	Стандартный
PSEN me3.2/2AR	Радиальный
PSEN me4/4AS	Стандартный
PSEN me4.01/4AS	Стандартный
PSEN me4.1/4AS	Стандартный
PSEN me4.11/4AS	Стандартный
PSEN me4.2/4AS	Стандартный
PSEN me4.21/4AS	Стандартный

дохранительного выключателя PSENmech

ыным механизмом затвором, PSEN me1

Тип исполнительного механизма	Контакты	Напряжение питания	Вспомогательное средство отключения	Удерживающая сила	Сила извлечения	Номер для заказа ¹⁾
Стандартный		24 В перем./пост. тока	◆	1500 Н	Мин. 27 Н	570 000
Стандартный		24 В пост. тока/ 24, 110, 230 В перем. тока	◆	1500 Н	Мин. 27 Н	570 002
Радиальный		24 В перем./пост. тока	◆	1500 Н	Мин. 27 Н	570 001
Радиальный		24 В пост. тока/ 24, 110, 230 В перем. тока	◆	1500 Н	Мин. 27 Н	570 003
Стандартный		24 В перем./пост. тока	-	1500 Н	Мин. 27 Н	570 004
Радиальный		24 В перем./пост. тока	-	1500 Н	Мин. 27 Н	570 005



¹⁾ Номер для заказа предохранительного выключателя и исполнительного механизма (одним блоком)

исполнительным механизмом, PSEN me2, PSEN me3, PSEN me4 series

Механизм	Контакты	Нагрузка на контакты		Сила извлечения	Номер для заказа ¹⁾
		Категория использования AC-15	Условный тепловой ток		
		240 В/1,5 А	5 А	10 Н	570200
		240 В/1,5 А	5 А	100 Н	570202
		240 В/1,5 А	5 А	10 Н	570201
		240 В/3,0 А	10 А	10 Н	570210
		240 В/3,0 А	10 А	100 Н	570211
		240 В/3,0 А	10 А	30 Н	570213
		240 В/3,0 А	10 А	30 Н	570214
		240 В/3,0 А	10 А	10 Н	570212
		240 В/3,0 А	10 А	10 Н	570220
		240 В/3,0 А	10 А	100 Н	570221
		240 В/3,0 А	10 А	10 Н	570222
		240 В/1,5 А	5 А	10 Н	570230
		240 В/1,5 А	5 А	100 Н	570231
		240 В/1,5 А	5 А	10 Н	570232
		240 В/3,0 А	10 А	10 Н	570240
		240 В/3,0 А	10 А	50 Н	570241
		240 В/3,0 А	10 А	10 Н	570245
		240 В/3,0 А	10 А	50 Н	570246
		240 В/1,5 А	5 А	10 Н	570251
		240 В/1,5 А	5 А	50 Н	570250

Техническая документация на реле безопасности PSENmech:

Webcode 0314

Онлайн-информация на сайте www.pitzrussia.ru



▶ Бесконтактный, магнитный выключатель



... максимальная свобода при установке

Бесконтактные, магнитные выключатели безопасности используются для мониторинга положения подвижных ограждений в соответствии с требованиями EN 60947-5-3, а также для контроля общего положения механизма.

Выключатели PSENmag могут использоваться в приложениях,

где выявляется высокая степень риска, связанная, например, с сильным загрязнением окружающей среды или необходимостью соблюдать жесткие гигиенические нормы. В тех случаях, когда трудно совместить калитки с необходимой точностью, когда калитки машины испытывают сильную вибрацию или когда при запуске машины требуются большие допуски, лучше всего использовать выключатели PSENmag.

В ходе производственного процесса они обеспечивают работу машины при условии, что калитка безопасности закрыта. В случае открытия подвижного ограждения они работают совместно с анализирующим устройством Pilz, обеспечивая оперативное выключение машины. В результате вы имеете полноценное, безопасное и аттестованное решение от одного поставщика.

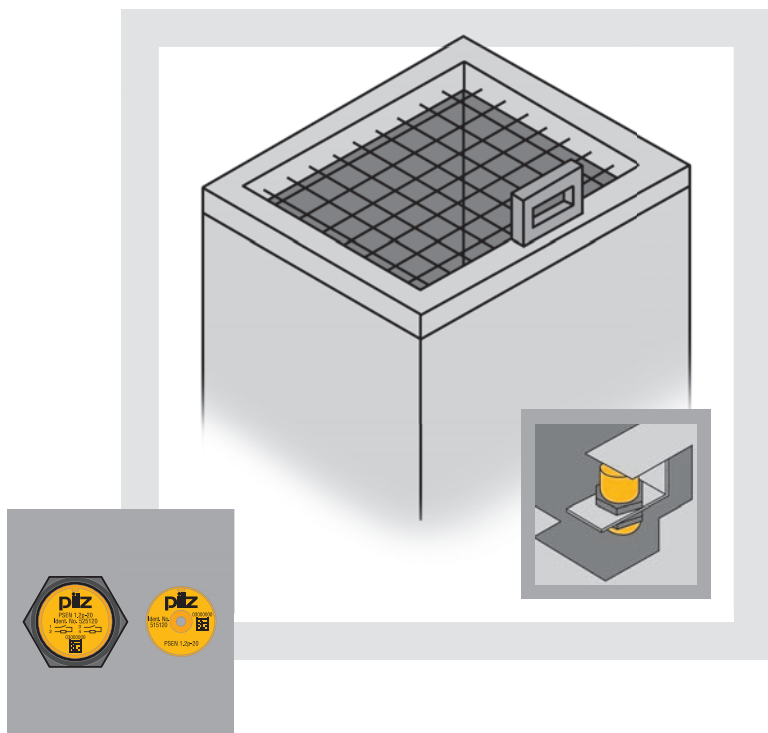
Подходящий выключатель безопасности PSENmag для любого применения

Тип	PSENmag серии PSEN 1	PSENmag серии PSEN 2
Утвержден для использования со следующими анализирующими устройствами	<ul style="list-style-type: none"> ▶ Реле безопасности PNOZ X¹⁾ ▶ Реле безопасности PNOZsigma¹⁾ ▶ Реле безопасности PNOZpower: PNOZ p1p ▶ Модульные системы безопасности PNOZmulti: любые анализирующие устройства ▶ Программируемые системы безопасности и управления PSS с интерфейсом SafetyBUS p или без него: любые анализирующие устройства 	<ul style="list-style-type: none"> ▶ Электронные реле безопасности PNOZelog¹⁾ ▶ Модульные системы безопасности PNOZmulti: любые анализирующие устройства ▶ Программируемые системы безопасности и управления PSS с интерфейсом SafetyBUS p или без него: любые анализирующие устройства
Аттестация АТЕХ на взрывобезопасность	Имеется	Имеется
Светодиодная индикация	с/без	Без
Последовательное соединение ²⁾	Напрямую или через PSEN ix1	Напрямую или через PSEN i1

¹⁾ Для получения дополнительной информации см. инструкцию по эксплуатации.

²⁾ Подробнее см. стр. 29.

безопасности PSEN mech



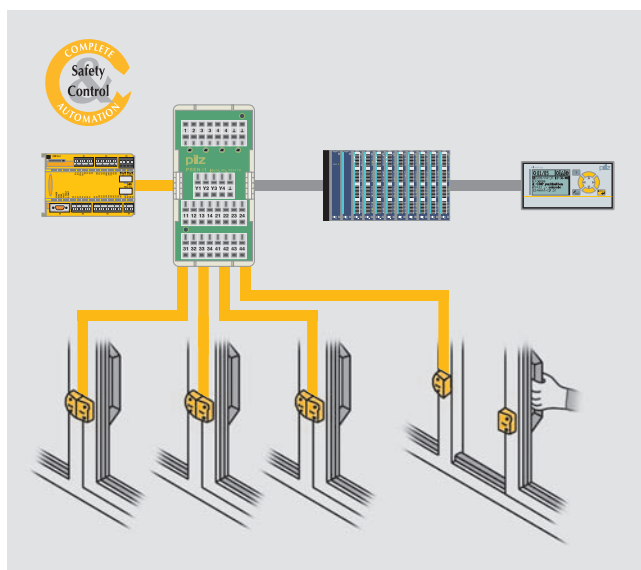
Последовательное подключение выключателей безопасности с категорией не ниже 3 согласно EN 954-1

Последовательно могут быть соединены до 48 выключателей PSENmag. В зависимости от используемого анализирующего устройства они могут быть соединены между собой с помощью интерфейса безопасности PSEN ix1 или PSEN i1. Клеммы с пружинным зажимом делают эту операцию простой, быстрой и безопасной.

Для целей диагностики и формирования выходных сигналов никакие дополнительные провода не требуются, поскольку безопасный интерфейс может подключаться к анализирующему устройству напрямую. В анализирующем устройстве используется индикатор состояния, который сигнализирует, находится ли калитка безопасности в открытом или закрытом положении.

Ваши преимущества налицо

- ▶ Полноценное, скоординированное решение, надежное и экономичное в использовании, имеющее аттестацию BG в соответствии с EN 60947-5-3 для приложений с уровнем безопасности не ниже E согласно EN ISO 13849-1 и SIL 3 согласно IEC 62061 или с категорией безопасности не ниже 4 согласно EN 954-1.
- ▶ Допускается скрытая установка для защиты от повреждения согласно VDE 0660
- ▶ Экономически эффективное устройство благодаря возможности соединять его последовательно и большому сроку службы, поскольку оно практически не подвергается механическому износу
- ▶ Отсутствие чувствительности к ударным воздействиям и вибрации



Последовательное соединение нескольких выключателей PSENmag с категорией безопасности не ниже 3.

Следите за последними достижениями в области предохранительных выключателей PSENmag:

Webcode 0357

Онлайн-информация на сайте www.pitzrussia.ru



▶ Указатель для выбора бесконтактных, магнитных

Бесконтактные, магнитные выключатели безопасности PSENmag серии 1

Общие характеристики

- ▶ Выключатели безопасности для контроля положения подвижных ограждений в соответствии с требованиями EN 60947-5-3
- ▶ Подсоединяются напрямую или через интерфейс PSEN ix1 (см. “Принадлежности” на стр. 29)
- ▶ Утверждены для использования в приложениях с уровнем безопасности не ниже E согласно EN ISO 13849-1 и SIL 3 согласно IEC 62061 или с категорией безопасности не ниже 4 согласно EN 954-1.
 - Реле безопасности PNOZsigma: PNOZ s3, PNOZ s4, PNOZ s5
 - Реле безопасности PNOZ X: Практически все анализирующие устройства (для получения дополнительной информации см. инструкцию по эксплуатации)
 - Реле безопасности PNOZpower: PNOZ p1p
 - Реле безопасности PNOZelog: PNOZ e1, PNOZ e1.1p, PNOZ e1vp, PNOZ e5.11p, PNOZ e6.1p, PNOZ e6vp
 - Модульные системы безопасности PNOZmulti: любые анализирующие устройства
 - Программируемая система безопасности и управления PSS с интерфейсом SafetyBUS p или без него: любые анализирующие устройства
- ▶ Контакты
 - PSEN 1.1, PSEN 1.2: 2 нормально разомкнутых
 - PSEN ma1.3: 2 нормально разомкнутых, 1 вспомогательный контакт (нормально разомкнутый)



PSEN 1.1p-10



PSEN 1.1a-20



PSEN 1.2p-20



PSEN ma1.3

Тип	Конструкция	Коммутационное расстояние
PSEN 1.1p-10	Прямоугольная	3 мм
PSEN 1.1p-12	Прямоугольная	3 мм
PSEN 1.1p-20	Прямоугольная	8 мм
PSEN 1.1p-22	Прямоугольная	8 мм
PSEN 1.1p-23	Прямоугольная	8 мм
PSEN 1.1p-25	Прямоугольная	8 мм
PSEN 1.1a-20	Прямоугольная	8 мм
PSEN 1.1a-22	Прямоугольная	8 мм
PSEN 1.1b-20	Прямоугольная	8 мм
PSEN 1.1b-22	Прямоугольная	8 мм
PSEN 1.1b-23	Прямоугольная	8 мм
PSEN 1.1b-25	Прямоугольная	8 мм
PSEN 1.2p-20	Круглая	8 мм
PSEN 1.2p-22	Круглая	8 мм
PSEN 1.2p-23	Круглая	8 мм
PSEN 1.2p-25	Круглая	8 мм
PSEN ma1.3a-20	Круглая	8 мм
PSEN ma1.3a-22	Круглая	8 мм
PSEN ma1.3b-20	Круглая	8 мм
PSEN ma1.3b-22	Круглая	8 мм
PSEN ma1.3b-23	Круглая	8 мм
PSEN ma1.3b-25	Круглая	8 мм

х выключателей безопасности PSENmag серии 1

Класс защиты	Для отдельного подсоединения	Для последовательного соединения	Светодиодная индикация	Аттестация АТЕХ	Тип соединения	Номер для заказа ¹⁾
IP65/IP67	◆	-	-	-	Штепсельное	504 210
IP65/IP67	-	◆	-	-	Штепсельное	504 212
IP65/IP67	◆	-	-	-	Штепсельное	504 220
IP65/IP67	-	◆	-	-	Штепсельное	504 222
IP65/IP67	◆	-	-	◆	Штепсельное	504 223
IP65/IP67	-	◆	-	◆	Штепсельное	504 225
IP69k	◆	-	-	-	Кабель 5 м	504 226
IP69k	-	◆	-	-	Кабель 5 м	504 228
IP69k	◆	-	-	-	Кабель 10 м	504 227
IP69k	-	◆	-	-	Кабель 10 м	504 229
IP69k	◆	-	-	◆	Кабель 10 м	504 250
IP69k	-	◆	-	◆	Кабель 10 м	504 251
IP65/IP67	◆	-	-	-	Штепсельное	505 220
IP65/IP67	-	◆	-	-	Штепсельное	505 222
IP65/IP67	◆	-	-	◆	Штепсельное	505 223
IP65/IP67	-	◆	-	◆	Штепсельное	505 225
IP69k	◆	-	◆	-	Кабель 5 м	506 220
IP69k	-	◆	◆	-	Кабель 5 м	506 221
IP69k	◆	-	◆	-	Кабель 10 м	506 222
IP69k	-	◆	◆	-	Кабель 10 м	506 223
IP69k	◆	-	◆	◆	Кабель 10 м	506 224
IP69k	-	◆	◆	◆	Кабель 10 м	506 225

¹⁾ Номер для заказа выключателя безопасности и исполнительного механизма (одним блоком)



Техническая документация на реле безопасности PSENmag:



Онлайн-информация на сайте www.pitzrussia.ru



▶ Бесконтактные, магнитные выключатели бе

Бесконтактные, магнитные выключатели безопасности PSENmag серии 2

Общие характеристики

- ▶ Выключатели безопасности для контроля положения подвижных ограждений в соответствии с требованиями EN 60947-5-3
- ▶ Подсоединяются напрямую или через интерфейс PSEN i1 (см. “Принадлежности” на стр. 29)
- ▶ Тип соединения:
разъем M8, 4-контактный
- ▶ Утверждены для использования в приложениях с уровнем безопасности не ниже E согласно EN ISO 13849-1 и SIL 3 согласно IEC 62061 или с категорией безопасности не ниже 4 согласно EN 954-1.
 - Реле безопасности PNOZelog: PNOZ e3.1p, PNOZ e3vp 10 s, PNOZ e3vp 300 s, PNOZ e5.13p
 - Модульные системы безопасности PNOZmulti: любые анализирующие устройства
 - Программируемые системы защиты и управления PSS/SafetyBUS p
- Все устройства, используемые совместно со стандартным функциональным блоком SB066 для мониторинга системы защитных ограждений
- ▶ Контакты:
 - PSEN 2.1, PSEN 2.2:
1 нормально замкнутый, 1 нормально разомкнутый



PSEN 2.1p-10



PSEN 2.1a-20



PSEN 2.2p-20

Тип	Конструкция	Коммутационное расстояние
PSEN 2.1p-10	Прямоугольная	3 мм
PSEN 2.1p-11	Прямоугольная	3 мм
PSEN 2.1p-20	Прямоугольная	8 мм
PSEN 2.1p-21	Прямоугольная	8 мм
PSEN 2.1p-24	Прямоугольная	8 мм
PSEN 2.1a-20	Прямоугольная	8 мм
PSEN 2.1b-20	Прямоугольная	8 мм
PSEN 2.1b-26	Прямоугольная	8 мм
PSEN 2.2p-20	Круглая	8 мм
PSEN 2.2p-21	Круглая	8 мм
PSEN 2.2p-24	Круглая	8 мм

Безопасности PSENmag серии 2

Класс защиты	Для отдельного подсоединения	Для последовательного соединения	Светодиодная индикация	Аттестация АTEX	Тип соединения	Номер для заказа ¹⁾
IP65/IP67	◆	◆	-	-	Штепсельное	502 210
IP65/IP67	◆	◆	◆	-	Штепсельное	502 211
IP65/IP67	◆	◆	-	-	Штепсельное	502 220
IP65/IP67	◆	◆	◆	-	Штепсельное	502 221
IP65/IP67	◆	◆	◆	◆	Штепсельное	502 224
IP69k	◆	◆	-	-	Кабель 5 м	502 226
IP69k	◆	◆	-	-	Кабель 10 м	502 227
IP69k	◆	◆	-	◆	Кабель 10 м	502 250
IP65/IP67	◆	◆	-	-	Штепсельное	503 220
IP65/IP67	◆	◆	◆	-	Штепсельное	503 221
IP65/IP67	◆	◆	◆	◆	Штепсельное	503 224

¹⁾ Номер для заказа выключателя безопасности и исполнительного механизма (одним блоком)



Техническая документация на реле безопасности PSENmag:

Webcode 0357

Онлайн-информация на сайте www.pitzrussia.ru



▶ Бесконтактные, кодируемые выключатели



PSEN cs1.1p

... с использованием принципа блокирующего ключа

Стандарт EN 1088 требует, чтобы защитные ограждения имели гарантированную защиту от взлома. В случае использования неcodируемых датчиков данное требование должно выполняться за счет скрытой установки. При использовании выключателя безопасности PSENcode, защита от взлома встроена в сам выключатель.

Выключатель безопасности и исполнительный механизм работают совместно таким образом, что срабатывают по сигналу анализирующего устройства только в том случае, если исполнительный элемент оказывается в диапазоне чувствительности выключателя, а код, присвоенный исполнительному механизму, совпадает с кодом выключателя.

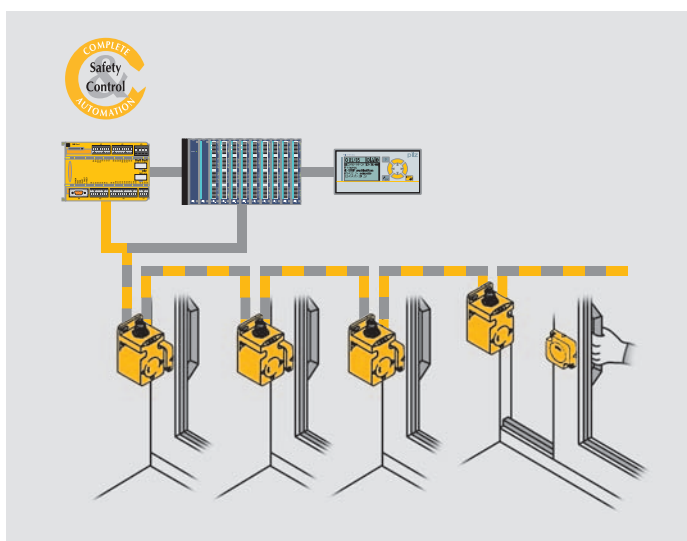
Данный принцип блокирующего ключа имеет два варианта исполнения: один – для использования с любым исполнительным механизмом, а второй – для использования с исполнительным механизмом, специально спроектированным для предохранительного выключателя PSENcode.

Выключатели безопасности PSENcode предлагают полноценное, скоординированное решение, безопасное и экономичное в использовании, имеющее аттестацию BG согласно EN 60947-5-3 для приложений с уровнем безопасности не ниже E согласно EN ISO 13849-1 и SIL 3 согласно IEC 62061 или с категориями безопасности не ниже 4 согласно EN 954-1.

Следите за последними достижениями в области выключателей безопасности PSENcode:

Webcode 0365

Онлайн-информация на сайте www.pilzrussia.ru

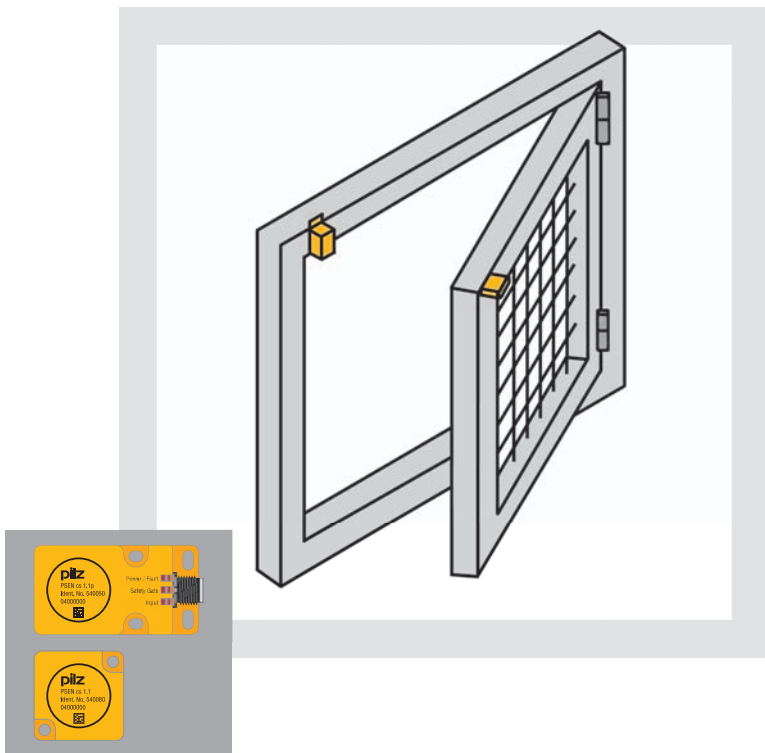


Последовательное соединение нескольких выключателей PSENcode с категорией безопасности не ниже 4.

Последовательное подключение предохранительных выключателей PSENcode с категорией безопасности не ниже 4 согласно EN 954-1

Подсоединив последовательно более 10 предохранительных выключателей PSENcode, можно обеспечить категорию безопасности не ниже 4 согласно EN 954-1. Для более простых приложений можно комбинировать последовательно соединенные механические выключатели (с категорией безопасности 3).

безопасности PSENcode



Ваши преимущества налицо

- ▶ Высочайший уровень защиты от взлома за счет кодирования как выключателя, так и ответной части
- ▶ Большой срок службы изделия благодаря отсутствию механического износа
- ▶ Отсутствие чувствительности к ударным воздействиям и вибрации
- ▶ Может также использоваться в условиях сильного загрязнения или необходимости соблюдения жестких гигиенических норм, поскольку его корпус невосприимчив к грязи, пыленепроницаем и влагостоек согласно классу защиты IP67



Таблица выбора бесконтактных, кодируемых выключателей безопасности PSENcode

Тип	Тип кодирования	Гарантируемое коммутационное расстояние	Аттестация ATEX	Номер для заказа ¹⁾
PSEN cs1.1p	Кодируемый	$s_{ao} = 15 \text{ мм}$	-	540 000
PSEN cs1.13p	Кодируемый	$s_{ao} = 15 \text{ мм}$	◆	540 005
PSEN cs2.1p	Полностью кодируемый	$s_{ao} = 15 \text{ мм}$	-	540 100 ²⁾
PSEN cs2.13p	Полностью кодируемый	$s_{ao} = 15 \text{ мм}$	◆	540 105 ²⁾
PSEN cs2.2p	Специально полностью кодируемый	$s_{ao} = 15 \text{ мм}$	-	540 200 ³⁾



PSEN cs1.1p

Общие характеристики

- ▶ Выключатели безопасности для контроля положения подвижных ограждений в соответствии с требованиями EN 60947-5-3
- ▶ Режим работы: Использование приемопередаточных устройств (немагнитный принцип действия)
- ▶ Направления воздействия: 5
- ▶ Диагностический интерфейс с 3 светодиодами
- ▶ Тип соединения Разъем M12, 8-контактный

- ▶ Классы защиты: IP65 и IP67
- ▶ Утверждены для использования совместно с анализирующими устройствами Pitz в приложениях с уровнем безопасности не ниже E согласно EN ISO 13849-1 и SIL 3 согласно IEC 62061 или с категорией безопасности не ниже 4 согласно EN 954-1.
- ▶ Последовательное соединение, утвержденное для устройств с категорией безопасности не ниже 4 согласно EN 954-1
- ▶ Аттестация ATEX на взрывобезопасность

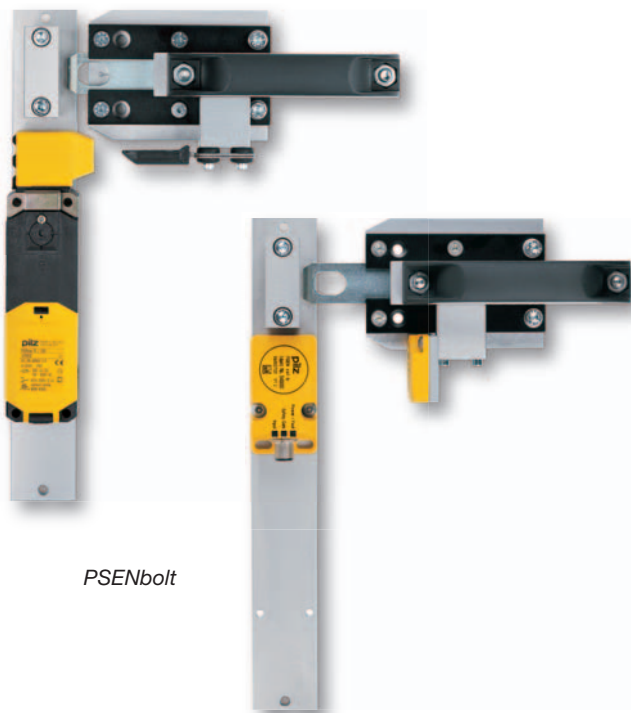
¹⁾ Номер для заказа выключателя безопасности и исполнительного механизма (одним блоком)

²⁾ Возможность до 8 раз перенастраивать резервный исполнительный механизм.

³⁾ Однозначная адресация выключателя безопасности и исполнительного механизма через кодирование.



▶ Затвор безопасности PSENbolt



PSENbolt

... для калиток безопасности в неблагоприятных условиях промышленного производства

Если запор открыт, то согласно EN 1088 опасные перемещения машины должны быть остановлены без возможности их возобновления. Вывод из строя (стандарт VDE 060) или взлом (стандарт EN 1088) данных запоров не допускается.

Для калиток безопасности, регулировка которых затруднена или которые установлены

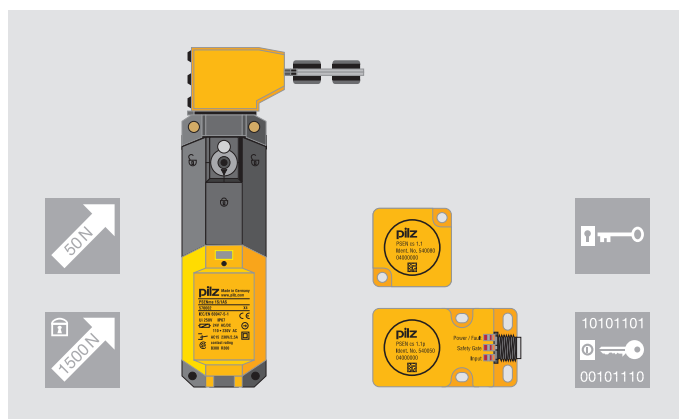
в местах, где их приходится часто открывать или закрывать, предохранительный выключатель представляется наиболее пригодным устройством в этих случаях необходимо обеспечить длительный срок службы материала, а также защиту от взлома и вывода оборудования из строя.

Увеличенный срок службы для встроенного выключателя безопасности

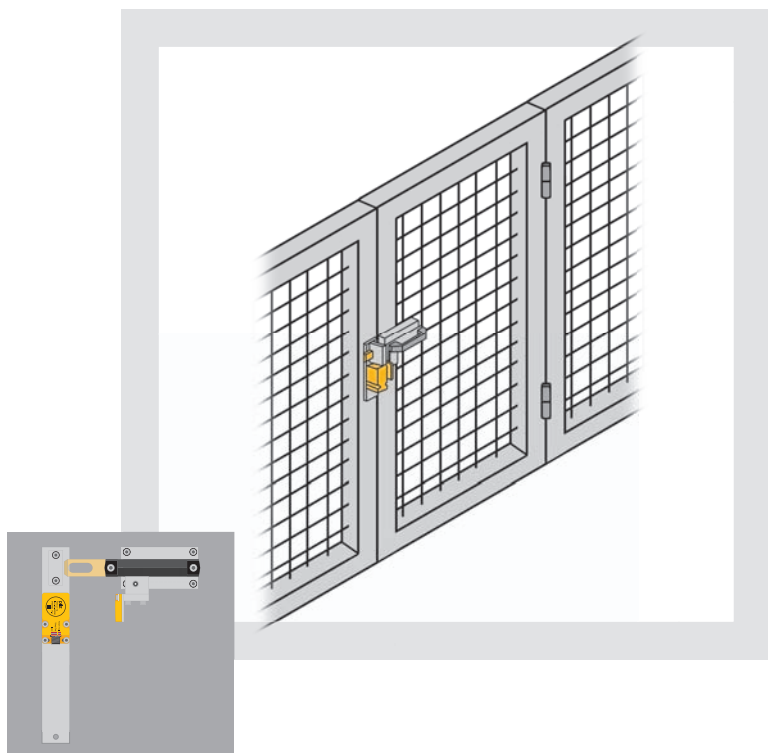
Затворы безопасности PSENbolt используются совместно с выключателями безопасности. Приводной стержень механически вводится в головку исполнительного механизма выключателя безопасности. Тем самым гарантируется точное попадание ответной части в выключатель безопасности при закрытии ограждения. Одновременно обеспечивается механическая защита выключателя.

Безопасное, полноценное решение.

Один и тот же тип устройства может быть использован в двух приложениях: Система защитных ограждений – совместно с выключателем PSENmeh или бесконтактная защитная система – совместно с выключателем PSENcode.



Затвор безопасности PSENbolt используется совместно с выключателями PSEN me1 и PSENcode.



Ваши преимущества налицо

- ▶ Безопасное, полноценное решение, состоящее из выключателя безопасности, рукоятки и затвора и работающее совместно с анализирующим устройством Pilz
- ▶ Возможны два варианта использования: в виде запорной системы – совместно с выключателем PSENmeh или бесконтактной защитной системы – совместно с выключателем PSEncode.
- ▶ Отличная защита от взлома и вывода из строя, встроенная в затвор безопасности за счет кодирования выключателя безопасности PSEncode
- ▶ Предусмотрена возможность аварийного отключения
- ▶ Простая установка благодаря наличию стандартных сборочных отверстий
- ▶ Прочная, экономичная в использовании конструкция
- ▶ Может использоваться на калитках как с левосторонним, так и с правосторонним расположением петель

Следите за последними достижениями в области затворов безопасности PSEnbolt:

Webcode 0307

Онлайн-информация на сайте www.pilzrussia.ru

Таблица выбора затвора безопасности PSEnbolt

Тип	Устройство, с которым может совместно работать	Аварийное отключение	Стопорный штифт	Номер для заказа
PSEN b1	PSEN me1 или PSEN cs	-	-	540010
PSEN b2	PSEN me1 или PSEN cs	◆	◆	540020





► Система безопасности для защитных ограждений



PSEnslock

... для безопасности

В настоящее время жесткие нормативы на безопасность требуют, чтобы средства охраны здоровья и обеспечения безопасности были защищены от взлома и вывода из строя.

Новая бесконтактная система безопасности для защитных ограждений PSEnslock от компании Pilz предлагает безопасную альтернативу существующей механической технологии. PSEnslock объединяет в одном блоке безопасное устройство мониторинга защитного ограждения и бесконтактный магнитный затвор.

Благодаря такому сочетанию функции мониторинга безопасного положения и управления запорной системой PSEnslock может универсально использоваться для поворотных калиток с левосторонним или правосторонним расположением петель, а также для раздвижных дверей и особенно пригодны для

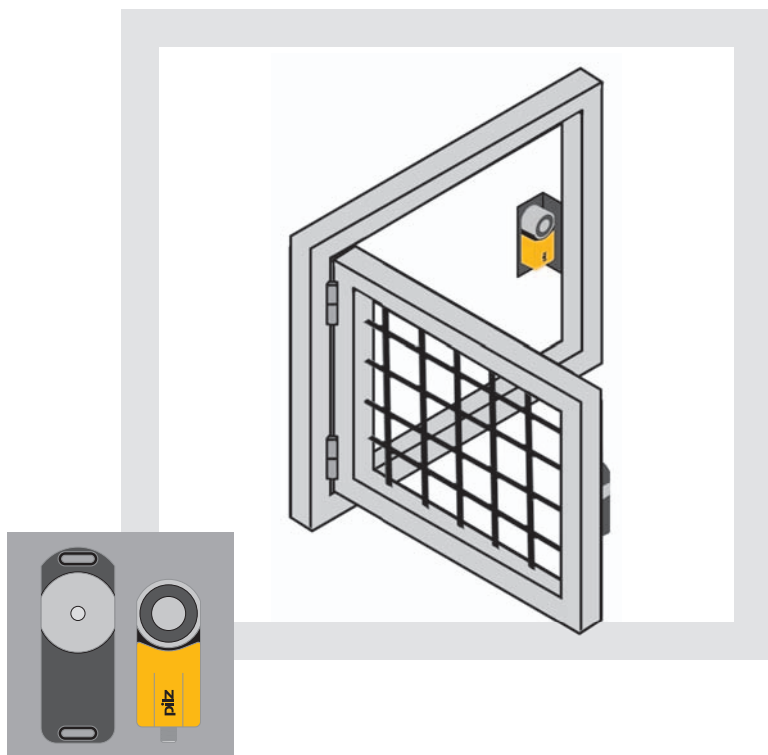
использования на подвижных запорах.

Используя электромагнитную удерживающую силу величиной 500 Н, запорная система PSEnslock предотвращает непреднамеренное открывание поворотных и раздвижных калиток. Исполнительный механизм устройства защищен от взлома, что обеспечивает дополнительную безопасность системы.

Благодаря компактной конструкции запорная система исключительно удобна для монтажа на стандартных профилях шириной 45 мм. Запорная система PSEnslock предназначена для приложений с уровнем безопасности не ниже SIL 3 согласно IEC 62061, с категорией безопасности 4 согласно EN 954-1 и классом защиты IP67. Для получения законченного решения система PSEnslock может соединяться с любыми анализирующими устройствами Pilz.



ограждений PSEnslock



Ваши преимущества налицо

- ▶ Защищены от взлома благодаря использованию апробированных на практике приемопередаточных устройств
- ▶ Малочувствительны к перекосам калитки
- ▶ Большой срок службы изделия благодаря отсутствию механического износа
- ▶ Двухсторонняя светодиодная индикация для левосторонней и правосторонней установки
- ▶ Идеальное устройство для неблагоприятных условий промышленного производства, поскольку невосприимчиво к воздействию пыли и воды

Следите за последними достижениями в области сенсоров для калиток безопасности PSEnslock:

Webcode 0219

Онлайн-информация на сайте www.pitzrussia.ru

Таблица выбора системы безопасности для калиток безопасности PSEnslock



PSEN sl-0.5p 1.1

Тип	Удерживающая сила	Тип кодирования	Номер для заказа ¹⁾
PSEN sl-0.5p 1.1	500 Н	Кодируемый	570 500
PSEN sl-0.5p 2.1	500 Н	Полностью кодируемый	570 501 ²⁾
PSEN sl-0.5p 2.2	500 Н	Полное однозначное кодирование	570 502 ³⁾

Общие характеристики

- ▶ Режим работы: Приемопередаточные устройства (немагнитный принцип действия)
- ▶ Диагностический интерфейс с 4 светодиодами
- ▶ Тип соединения Разъем M12, 8-контактный
- ▶ Класс защиты: IP67

¹⁾ Включая ответную часть (один модуль)

²⁾ Возможность до 8 раз перенастраивать резервный исполнительный механизм.

³⁾ Однозначная адресация исполнительного механизма через кодирование.



Принадлежности для выключателей безопасности и систем безопасности для защитных ограждений

▶ Принадлежности – Выключатели безопасно

Выключатель безопасности PSEMag – Соединительный кабель



Кабель PSEN

Тип	Тип разъема	Длина	Номер для заказа
Кабель PSEN - 4-контактный разъем M8 - Навинчивающийся	Угловая вилка	2 м	533 110
	Угловая вилка	5 м	533 120
	Угловая вилка	10 м	533 130
	Угловая вилка	30 м	533 140
Кабель PSEN - 4-контактный разъем M8 - Навинчивающийся	Прямая вилка	2 м	533 111
	Прямая вилка	5 м	533 121
	Прямая вилка	10 м	533 131
	Прямая вилка	30 м	533 141

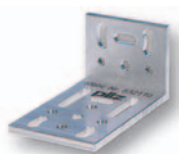
Выключатель безопасности PSEMag – Монтажные изделия



Прокладка PSEN



Обратная прокладка PSEN



Кронштейн PSEN

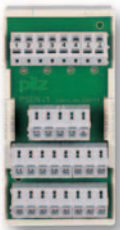
Тип	Подходит для	Количество (единиц) в упаковке	Номер для заказа
Прокладка PSEN Прокладка - Материал: Пластмасса	▶ PSEN 1.1 ▶ PSEN 2.1	10	534 310
Обратная прокладка PSEN Обратная прокладка - Материал: Пластмасса	▶ PSEN 1.1 ▶ PSEN 2.1	2	534 320
Кронштейн PSEN Установочный кронштейн - Материал: Алюминий	▶ PSEN 1.1 ▶ PSEN 2.1	1	532 110

сти и сенсоры для калиток безопасности

Выключатель безопасности PSEMag – Коллективный интерфейс для последовательного соединения



PSEN ix1



PSEN i1

Тип	Описание	Подходит для	Количество (единиц) в упаковке	Номер для заказа
PSEN ix1 Коллективный интерфейс для PSEN 1	Может использоваться для подключения к реле безопасности PNOZ X, PNOZsigma, PNOZmulti, PNOZpower, а также для программируемых систем защиты и управления PSS ¹⁾ .	PSEN 1.1 PSEN 1.2 PSEN ma1.3	1	535 120
PSEN i1 Коллективный интерфейс для PSEN 2	Может использоваться для реле безопасности PNOZelog and PNOZmulti, а также для программируемых систем защиты и управления PSS ¹⁾ совместно с интерфейсом SafetyBUS p или без него ¹⁾ .	PSEN 2.1 PSEN 2.2	1	535 110

¹⁾Для получения дополнительной информации см. инструкцию по эксплуатации.

Общие характеристики

- ▶ Диагностические выходные сигналы для анализа состояния переключения нормально замкнутых цепей с помощью светодиодов или ПЛК
- ▶ Соединение с помощью клемм с пружинным зажимом

Выключатель безопасности PSENcode и системы безопасности для защитных ограждений PSENslock – Соединительный кабель



Кабель PSEN

Тип	Тип разъема	Длина	Номер для заказа
Кабель PSEN - 8-контактное гнездо M12 - Неэкранированный - Навинчивающийся	Угловая вилка	3 м	540 322
	Угловая вилка	5 м	540 323
	Угловая вилка	10 м	540 324
	Угловая вилка	30 м	540 325
Кабель PSEN - 8-контактное гнездо M12 - Неэкранированный - Навинчивающийся	Прямая вилка	3 м	540 319
	Прямая вилка	5 м	540 320
	Прямая вилка	10 м	540 321
	Прямая вилка	30 м	540 326

Техническая документация на принадлежности для выключателей безопасности и систем безопасности для защитных ограждений:

Webcode 0219

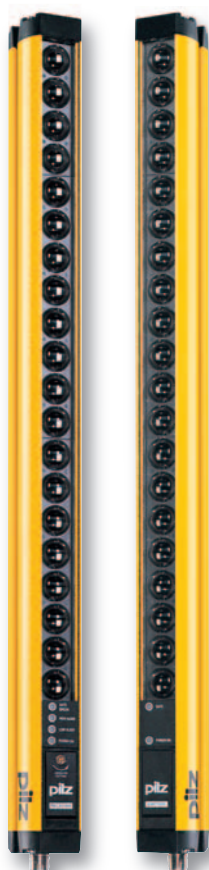
Онлайн-информация на сайте www.pitzrussia.ru



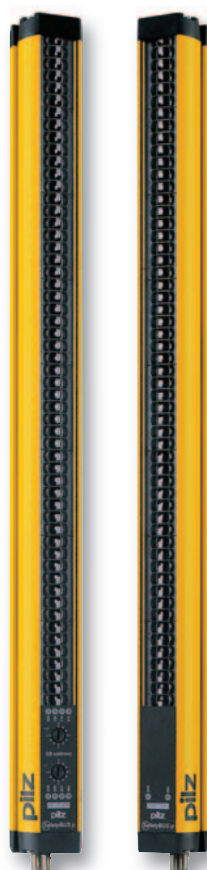
▶ Оптоэлектронные защитные устройства



SafetyBUS p
The Safe Standard



PSENopt



PSENopt SB

... для защиты человека и оборудования без использования ограждений

Световые барьеры, завесы и решетки безопасности относятся к электрочувствительному защитному оборудованию (ESPE). Эти оптоэлектронные защитные устройства являются эффективной и экономичной в использовании альтернативой традиционным механическим средствам защиты.

Устройства PSENopt используются для защиты доступа к опасным зонам, где производственный процесс требует активного вмешательства человека. Невидимое поле инфракрасных лучей защищает эти зоны. Если световой луч прерывается по какой-либо причине, незамедлительно подается команда на безопасное отключение оборудования. Таким образом вы можете защитить своих сотрудников от получения увечий – безопасно и эффективно, не создавая при этом специальных ограждений.



PSENOpt и PSENOpt SB

PSENOpt – для защиты пальцев, рук и частей тела

Световые барьеры, завесы и решетки безопасности PSENOpt с полупроводниковыми выходами пригодны для любых приложений для изделий типа 2 и 4 согласно EN/IEC 61496-1/-2.

Данные устройства не требуют больших трудовых и временных затрат на ввод в действие благодаря наличию встроенных направляющих и компактным размерам. Кроме того, возможность использования таких встроенных функций, как временное отключение, блокировка луча и каскадирование может сэкономить ваши расходы. Подробнее см. стр. 32.

PSENOpt SB – для применения с SafetyBUS p

Для экономичного управления большой системой световых барьеров рекомендуется использовать безопасную, открытую шину SafetyBUS p. В этом случае лучше всего остановиться на устройстве PSENOpt SB.

Уменьшите необходимые трудозатраты, используя совместимые с системой компоненты, обеспечив при этом защиту своих сотрудников согласно изделиям типу 4 в соответствии с EN/IEC 61496-1/-2. Вы можете сократить объем работ по установке и техническому обслуживанию защитного устройства. Подробнее см. стр. 48.

Выберите правильное устройство PSENOpt для соответствия стандарту.

Оцените уровень безопасности согласно EN 954-1, а затем степень риска согласно EN/IEC 61496-1/-2. В дальнейшем вы можете воспользоваться этой информацией при определении разрешения, который должна обеспечивать световая решетка безопасности для конкретного приложения согласно EN 999.

Выберите электрочувствительное защитное устройство, которое наилучшим образом отвечает вашим требованиям. Это означает повышенную безопасность для пальцев, рук и других частей тела в широком диапазоне возможных приложений.



Характеристики датчиков безопасности PSENOpt для различных приложений

Тип	PSENOpt	PSENOpt SB
Интерфейсы	С полупроводниковыми выходами	С интерфейсом SafetyBUS p
Разрешение	Защита пальцев, рук и других частей тела, а также защита доступа	Защита пальцев, рук и других частей тела
Для использования в приложениях согласно EN 954-1	Категории 2 и 4	Категория 4
Аттестация в соответствии с EN/IEC 61496-1/-2	Тип 2/Тип 4	Тип 4
Функции/характеристики	Временное отключение (S/L/T или полное/частичное), блокировка луча, каскадирование, мониторинг по цепи обратной связи	Датчики временного отключения, Сигнальная лампа временного отключения, сброс, подтверждение приема, диагностика
Высота защищенного поля	150 – 1650 мм	300 – 1650 мм
Рабочий диапазон	0,2 – 50 м (в зависимости от версии)	0,2 – 25 м (в зависимости от версии)
Время реакции световой решетки безопасности	333 мкс – 68 мс (в зависимости от версии)	55 – 105 мс (в зависимости от версии)

Следите за последними достижениями в области оптоэлектронных защитных устройств PSENOpt:

Webcode 0311

Онлайн-информация на сайте www.pitzrussia.ru



► Повышенная производительность при испол

Если производственный процесс требует активного вмешательства человека, то существует высокая потенциальная опасность получения травм. Механические средства защиты могут существенно нарушить рабочий цикл. Почему бы не создать рабочие позиции, которые, будучи эргономичными, обеспечивали эффективную защиту персонала.

Световые барьеры, завесы и решетки безопасности PSENOpt обеспечивают повышенную производительность при одновременной защите доступа к технологическому процессу.

Экономия расходов:

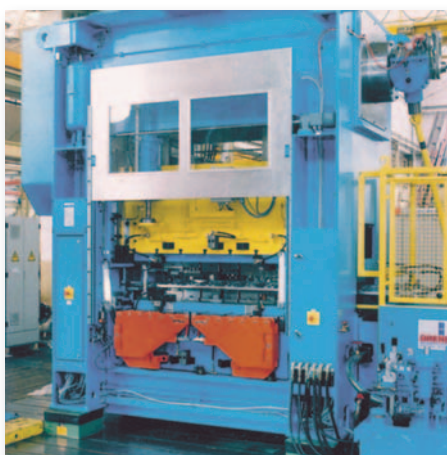
- Устройства PSENOpt имеют компактную конструкцию и поэтому экономят рабочее пространство
- Рабочие характеристики устройств PSENOpt означают, что вы можете оперативно устанавливать их, эксплуатировать и обслуживать на своем производственном участке.
- Защищаемые зоны и способность обнаружения угроз могут настраиваться с учетом конкретного производственного процесса



Управление работой складского оборудования на верхних стеллажах с использованием устройств PSENOpt для защиты доступа.



Мониторинг рабочей зоны роботов с использованием устройств PSENOpt для защиты рук.



Мониторинг рабочей зоны пресса с использованием устройств PSENOpt для защиты пальцев.

Использование эргономических рабочих позиций



Мониторинг на сборочной линии с использованием устройств PSENopt для защиты доступа.

Устройства PSENopt для различных отраслей промышленности и приложений

Функции временного отключения, блокировки луча и/или каскадирования открывают широкие возможности оптимального использования устройств PSENopt на вашем производстве. Таким образом устройства пригодны для самых различных отраслей промышленности и приложений:

- ▶ Прессы и вырубные станки
- ▶ Кромкогибочные и обрезные станки
- ▶ Обрабатывающие центры
- ▶ Робототехнические комплексы
- ▶ Сборочные участки
- ▶ Сборочные линии
- ▶ Системы транспортировки и конвейерные системы
- ▶ Механизмы для высотного складирования
- ▶ Упаковочные машины
- ▶ Машины для литья под давлением
- ▶ Станки, используемые при деревообработке, производстве кожи, керамики и в текстильной промышленности



Мониторинг на установке с использованием устройств PSENopt для защиты частей тела.

SafetyBUS p
the safe standard

SafetyNET p

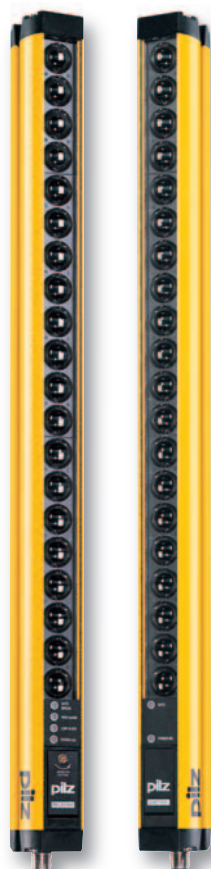
Следите за последними нашими достижениями в целевых отраслях промышленности:

Webcode 0683

Онлайн-информация на сайте www.pitzrussia.ru



▶ Световые барьеры, завесы и решетки безопасно



PSENopt

... для защиты пальцев, рук и других частей тела

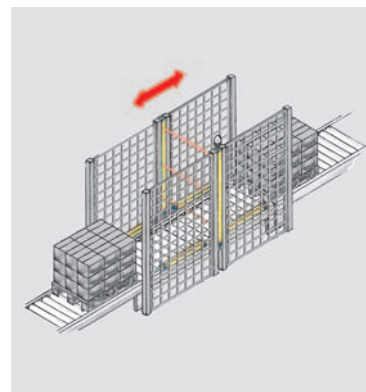
Благодаря небольшим размерам, простому способу установки и оптимальным рабочим характеристикам устройства PSENopt особенно пригодны для использования там, где обязательно соблюдение условий эргономичной работы. Например, там, где вмешательство оператора (установка заготовки, подача или отвод материала) является необходимым элементом технологического процесса.

Временное отключение защиты для идентификации объекта в зоне действия завесы.

Устройства PSENopt с функцией временного отключения может эффективно использоваться для фиксации различий между человеком и материалом при транспортировке материалов в опасную зону и из нее во время, например, погрузки и разгрузки поддонов. Функция временного отключения является безопасным, автоматическим и временно действующим вспомогательным средством предохранительного устройства. Различные модели поставляются в виде линейной версии или оснащенные встроенными датчиками временного отключения в L-образной версии и T-образной версии.

Функция каскадирования для эффективной защиты от проникновения в защищаемую зону с фронта и с тыла.

Организация охраны смежных защищенных полей не представляет особого труда. Достаточно соединить ведущее устройство (master) с ведомым (slave) с помощью обычного штепсельного соединителя, что обычно делается легко и быстро. Отдельные механизмы подвергаются одним и тем же процедурам тестирования и диагностики. Подобный вариант каскадирования позволяет обеспечить защитное ограждение машины спереди, сверху и сзади с помощью единственной системы световых завес.



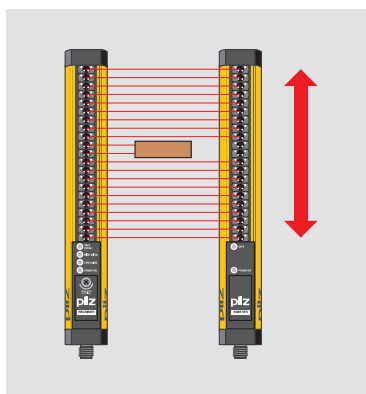
Временное отключение в одном или двух направлениях (L-образная версия и T-образная версия)

Кроме того, каскадирование позволяет объединять функции двух пар световых завес. Тем самым обеспечивается, например, эффективная защита от проникновения в опасную зону.

Функция управления с обратной связью для небольших локальных установок

Устройства PSENopt могут использоваться для реализации экономичного решения для небольших локальных установок, которые не имеют дополнительных подключений к средствам защиты. Реле безопасности или контакторы могут подключаться к полупроводниковым выходам. Статус переключения контакторов безопасно контролируется по контуру обратной связи.

сти PSENopt с полупроводниковыми выходами



Плавающая блокировка луча: Гасятся два световых луча. Обнаруживаются любые объекты, которые перекрывают более двух лучей.

Использование функции блокировки луча для гибкого, непрерывного производственного процесса.

При прохождении обрабатываемого материала через световую решетку функция защиты не включается. Функция блокировки луча может использоваться для гашения определенного участка световой решетки. Функция блокировки луча может использоваться в двух различных режимах: фиксированная блокировка луча и плавающая блокировка луча.

Ваши преимущества налицо

- ▶ Полноценное решение, экономичное в использовании, апробированное на практике и безопасное, работа в связке с анализирующими устройствами Pilz
- ▶ Обеспечение максимальной безопасности благодаря тому, что устройства проверены и аттестованы
- ▶ Встроенные дополнительные функции: временное отключение, блокировка луча, каскадирование и мониторинг по контуру обратной связи
- ▶ Быстрая установка и простая эксплуатация благодаря несложной технологии подключения



Характеристики оптоэлектронных защитных устройств PSENopt для различных приложений

Тип	Световые барьеры безопасности	Световые завесы безопасности		Световые решетки безопасности
		Защита пальцев (14 мм)	Защита рук (30 мм)	
Разрешение/ кол-во лучей	Защита доступа (1 луч)	Защита пальцев (14 мм)	Защита рук (30 мм)	Защита тела (2 – 4 луча)
Высота защищенного поля	-	150 – 1200 мм	150 – 1650 мм	500 – 1200 мм
Рабочий диапазон	Не более 8/40 м	0,2 – 6 м	0,2 – 15 м	0,5 – 25 м
Время реакции PSENopt	320 мкс/1,5 мс	14,3 – 68 мс	11,9 – 68 мс	14 мс
Тип изделия согласно EN/IEC 61546-1/-2 - Тип 2	▶ PSEN op2S ¹⁾	-	▶ PSEN op2H	▶ PSEN op2B (временное отключение, полное/частичное)
	- Тип 4	▶ PSEN op4S ¹⁾	▶ Временно отключ. устр-во PSEN op4F ▶ Стандартное устр-во PSEN op4F-s ▶ Блокирующее луч устр-во PSEN op4F-b ▶ Каскадирующее устройство PSEN op4F -m/-bm/-sl	▶ Временно отключ. устр-во PSEN op4H ▶ Стандартное устр-во PSEN op4H-s ▶ Блокирующее луч устр-во PSEN op4H-b ▶ Каскадирующее устройство PSEN op4H -m/-bm/-sl

Следите за последними достижениями в области световых барьеров, завес и решеток безопасности PSENopt:

Webcode 0337

Онлайн-информация на сайте www.pilzrussia.ru

¹⁾ Совместно с электронными анализирующими устройствами Мы рекомендуем использовать модульные системы безопасности PNOZmulti или программируемые системы безопасности и управления PSS/SafetyBUS p.



► Выбор световых барьеров, завес и решеток безопасности

Световые барьеры безопасности PSEN op2S/4S

Общие характеристики

- ▶ Аттестованы на соответствие требованиям EN/IEC 61496-1/-2:
- ▶ При совместной работе с
 - Модульной системой безопасности PNOZmulti: PNOZ m0p, PNOZ m1p, PNOZ m2p
 - Программируемой системой безопасности и управления PSS: PSS DI2OT



Тип	Аттестация в соответствии с EN/IEC 61496-1/-2
PSEN op2S-1-1	Тип 2
PSEN op4H-1-1	Тип 4
PSEN op4S-1-2	Тип 4

Световые завесы и решетки безопасности PSEN op2H, PSEN op2B (полное/частичное временное отключение)

Общие характеристики

- ▶ Аттестованы на соответствие требованиям EN/IEC 61508
- ▶ Аттестация в соответствии с EN/IEC 61496-1/-2: Тип 2
- ▶ Могут использоваться в приложениях согласно категории 2 стандарта EN 954-1 для защиты рук и других частей тела
- ▶ Встроенные функции: Временное отключение (полное/частичное) Только для PSEN op2B
- ▶ Выбор функции: Проверка, восстановление (только PSEN op2B) через DIP-переключатели:
 - Автоматический сброс (PSEN op2H)
 - Ручной/автоматический сброс (PSEN op2B)
 - Полное/частичное временное отключение (PSEN op2B)
- ▶ Полупроводниковые выходы
- ▶ Напряжение питания: 24 В постоянного тока
- ▶ Подключение:
 - PSEN op2H:
 - Приемник Rx: Разъем M12, 5-контактный
 - Излучатель Tx: Разъем M12, 4-контактный
 - PSEN op2B:
 - Приемник Rx: Разъем M12, 8-контактный
 - Излучатель Tx: Разъем M12, 4-контактный



PSEN op2H-30



PSEN op2B-30

Тип	Аттестация в соответствии с EN/IEC 61496-1/-2
PSEN op2H-30-015	Тип 2
PSEN op2H-30-030	Тип 2
PSEN op2H-30-045	Тип 2
PSEN op2H-30-060	Тип 2
PSEN op2H-30-075	Тип 2
PSEN op2H-30-090	Тип 2
PSEN op2H-30-105	Тип 2
PSEN op2H-30-120	Тип 2
PSEN op2H-30-135	Тип 2
PSEN op2H-30-150	Тип 2
PSEN op2B-2-050	Тип 2
PSEN op2B-3-080	Тип 2
PSEN op2B-4-090	Тип 2
PSEN op2B-4-120	Тип 2

ности PSENopt с полупроводниковыми выходами

Разрешение/ кол-во лучей	Характеристики/ функции	Рабочий диапазон	Время реак- ции PSENopt	Конструкция	Номер для заказа
Защита доступа (1)	Инфракрасный луч	0 ... 8 м	1,5 мс (макс.)	M18	630380
Защита доступа (1)	Инфракрасный луч	0 ... 8 м	1,5 мс (макс.)	M18	630381
Защита доступа (1)	Лазерный луч	0 ... 40 м	320 мкс (макс.)	M18	630382



ение)

Разрешение/ кол-во лучей	Высота защи- щенного поля	Рабочий диапазон	Время реак- ции PSENopt	Размеры	Номер для заказа
Руки (30 мм)	150 мм	0,2 ... 15 м	14 мс	31 x 32 мм	630100
Руки (30 мм)	300 мм	0,2 ... 15 м	15 мс	31 x 32 мм	630101
Руки (30 мм)	450 мм	0,2 ... 15 м	16 мс	31 x 32 мм	630102
Руки (30 мм)	600 мм	0,2 ... 15 м	17 мс	31 x 32 мм	630103
Руки (30 мм)	750 мм	0,2 ... 15 м	18 мс	31 x 32 мм	630104
Руки (30 мм)	900 мм	0,2 ... 15 м	19 мс	31 x 32 мм	630105
Руки (30 мм)	1050 мм	0,2 ... 15 м	20 мс	31 x 32 мм	630106
Руки (30 мм)	1200 мм	0,2 ... 15 м	22 мс	31 x 32 мм	630107
Руки (30 мм)	1350 мм	0,2 ... 15 м	23 мс	31 x 32 мм	630108
Руки (30 мм)	1500 мм	0,2 ... 15 м	24 мс	31 x 32 мм	630109
Тело (2)	500 мм	0,5 ... 50 м	14 мс	35 x 40 мм	630200
Тело (3)	800 мм	0,5 ... 50 м	14 мс	35 x 40 мм	630201
Тело (4)	900 мм	0,5 ... 50 м	14 мс	35 x 40 мм	630202
Тело (4)	1200 мм	0,5 ... 50 м	14 мс	35 x 40 мм	630203

Информация о кабеле и прочих принадлежностях приводится на стр. 52.

Техническая документация на оптоэлектронные защитные устройства PSENopt:

Webcode 0337

Онлайн-информация на сайте www.pitzrussia.ru



▶ Указатель для выбора световых завес безопасно

Световые завесы PSEN op4F-s/4H-s (мониторинг по контуру обратной связи)

Общие характеристики

- ▶ Аттестованы на соответствие требованиям EN/IEC 61508
- ▶ Аттестация в соответствии с EN/IEC 61496-1/-2: Тип 4
- ▶ Могут использоваться в приложениях согласно категории 2/категории 4 стандарта EN 954-1 для защиты пальцев и рук
- ▶ Встроенные функции:
Мониторинг по контуру обратной связи
- ▶ Выбор функции:
Тест, через DIP-переключатели:
Ручной/автоматический сброс,
управление с обратной связью
- ▶ Полупроводниковые выходы
- ▶ Напряжение питания:
24 В постоянного тока
- ▶ Подключение:
- PSEN op4:
Приемник Rx: Разъем M12,
8-контактный
Излучатель Tx: Разъем M12,
4-контактный



PSEN op4F-s-14



PSEN op4H-s-30

Тип	Аттестация в соответствии с EN/IEC 61496-1/-2
PSEN op4F-s-14-015	Тип 4
PSEN op4F-s-14-030	Тип 4
PSEN op4F-s-14-045	Тип 4
PSEN op4F-s-14-060	Тип 4
PSEN op4F-s-14-075	Тип 4
PSEN op4F-s-14-090	Тип 4
PSEN op4F-s-14-105	Тип 4
PSEN op4F-s-14-120	Тип 4
PSEN op4H-s-30-015	Тип 4
PSEN op4H-s-30-030	Тип 4
PSEN op4H-s-30-045	Тип 4
PSEN op4H-s-30-060	Тип 4
PSEN op4H-s-30-075	Тип 4
PSEN op4H-s-30-090	Тип 4
PSEN op4H-s-30-105	Тип 4
PSEN op4H-s-30-120	Тип 4
PSEN op4H-s-30-135	Тип 4
PSEN op4H-s-30-150	Тип 4
PSEN op4H-s-30-165	Тип 4

сти PSENopt с полупроводниковыми выходами

Разрешение/ кол-во лучей	Высота защи- щенного поля	Рабочий диапазон	Время реак- ции PSENopt	Размеры	Номер для заказа
Пальцы (14 мм)	150 мм	0,2 ... 6 м	14 мс	35 x 40 мм	630600
Пальцы (14 мм)	300 мм	0,2 ... 6 м	18 мс	35 x 40 мм	630601
Пальцы (14 мм)	450 мм	0,2 ... 6 м	22 мс	35 x 40 мм	630602
Пальцы (14 мм)	600 мм	0,2 ... 6 м	26 мс	35 x 40 мм	630603
Пальцы (14 мм)	750 мм	0,2 ... 6 м	30 мс	35 x 40 мм	630604
Пальцы (14 мм)	900 мм	0,2 ... 6 м	34 мс	35 x 40 мм	630605
Пальцы (14 мм)	1050 мм	0,2 ... 6 м	38 мс	35 x 40 мм	630606
Пальцы (14 мм)	1200 мм	0,2 ... 6 м	41 мс	35 x 40 мм	630607
Руки (30 мм)	150 мм	0,2 ... 15 м	12 мс	35 x 40 мм	630610
Руки (30 мм)	300 мм	0,2 ... 15 м	13 мс	35 x 40 мм	630611
Руки (30 мм)	450 мм	0,2 ... 15 м	15 мс	35 x 40 мм	630612
Руки (30 мм)	600 мм	0,2 ... 15 м	16 мс	35 x 40 мм	630613
Руки (30 мм)	750 мм	0,2 ... 15 м	18 мс	35 x 40 мм	630614
Руки (30 мм)	900 мм	0,2 ... 15 м	19 мс	35 x 40 мм	630615
Руки (30 мм)	1050 мм	0,2 ... 15 м	21 мс	35 x 40 мм	630616
Руки (30 мм)	1200 мм	0,2 ... 15 м	22 мс	35 x 40 мм	630617
Руки (30 мм)	1350 мм	0,2 ... 15 м	24 мс	35 x 40 мм	630618
Руки (30 мм)	1500 мм	0,2 ... 15 м	25 мс	35 x 40 мм	630619
Руки (30 мм)	1650 мм	0,2 ... 15 м	26 мс	35 x 40 мм	630620

Информация о кабеле и прочих принадлежностях приводится на стр. 52.



Техническая документация на оптоэлектронные защитные устройства PSENopt:



Онлайн-информация на сайте www.pitzrussia.ru



▶ Указатель для выбора световых завес безопасно

Световые завесы PSEN op4F-b/4H-b (блокировка луча, мониторинг по контуру обратной связи)

Общие характеристики

- ▶ Аттестованы на соответствие требованиям EN/IEC 61508
- ▶ Аттестация в соответствии с EN/IEC 61496-1/-2: Тип 4
- ▶ Могут использоваться в приложениях согласно категории 2/категории 4 стандарта EN 954-1 для защиты пальцев и рук
- ▶ Встроенные функции:
Блокировка луча, управление с обратной связью
- ▶ Выбор функции: Проверка через DIP-переключатели:
Ручной/автоматический сброс, мониторинг по контуру обратной связи, покрытие, блокировка луча
- ▶ Полупроводниковые выходы
- ▶ Напряжение питания:
24 В постоянного тока
- ▶ Подключение:
- PSEN op4:
Приемник Rx: Разъем M12, 8-контактный
Излучатель Tx: Разъем M12, 4-контактный



PSEN op4F-b-14



PSEN op4H-b-30

Тип	Аттестация в соответствии с EN/IEC 61496-1/-2
PSEN op4F-b-14-015	Тип 4
PSEN op4F-b-14-030	Тип 4
PSEN op4F-b-14-045	Тип 4
PSEN op4F-b-14-060	Тип 4
PSEN op4F-b-14-075	Тип 4
PSEN op4F-b-14-090	Тип 4
PSEN op4F-b-14-105	Тип 4
PSEN op4F-b-14-120	Тип 4
PSEN op4H-b-30-015	Тип 4
PSEN op4H-b-30-030	Тип 4
PSEN op4H-b-30-045	Тип 4
PSEN op4H-b-30-060	Тип 4
PSEN op4H-b-30-075	Тип 4
PSEN op4H-b-30-090	Тип 4
PSEN op4H-b-30-105	Тип 4
PSEN op4H-b-30-120	Тип 4
PSEN op4H-b-30-135	Тип 4
PSEN op4H-b-30-150	Тип 4
PSEN op4H-b-30-165	Тип 4

сти PSENopt с полупроводниковыми выходами

Разрешение/ кол-во лучей	Высота защи- щенного поля	Рабочий диапазон	Время реак- ции PSENopt	Размеры	Номер для заказа
Пальцы (14 мм)	150 мм	0,2 ... 6 м	21 мс	35 x 40 мм	630621
Пальцы (14 мм)	300 мм	0,2 ... 6 м	28 мс	35 x 40 мм	630622
Пальцы (14 мм)	450 мм	0,2 ... 6 м	35 мс	35 x 40 мм	630623
Пальцы (14 мм)	600 мм	0,2 ... 6 м	41 мс	35 x 40 мм	630624
Пальцы (14 мм)	750 мм	0,2 ... 6 м	48 мс	35 x 40 мм	630625
Пальцы (14 мм)	900 мм	0,2 ... 6 м	55 мс	35 x 40 мм	630626
Пальцы (14 мм)	1050 мм	0,2 ... 6 м	62 мс	35 x 40 мм	630627
Пальцы (14 мм)	1200 мм	0,2 ... 6 м	68 мс	35 x 40 мм	630628
Руки (30 мм)	150 мм	0,2 ... 15 м	16 мс	35 x 40 мм	630630
Руки (30 мм)	300 мм	0,2 ... 15 м	20 мс	35 x 40 мм	630631
Руки (30 мм)	450 мм	0,2 ... 15 м	23 мс	35 x 40 мм	630632
Руки (30 мм)	600 мм	0,2 ... 15 м	25 мс	35 x 40 мм	630633
Руки (30 мм)	750 мм	0,2 ... 15 м	27 мс	35 x 40 мм	630634
Руки (30 мм)	900 мм	0,2 ... 15 м	30 мс	35 x 40 мм	630635
Руки (30 мм)	1050 мм	0,2 ... 15 м	32 мс	35 x 40 мм	630636
Руки (30 мм)	1200 мм	0,2 ... 15 м	35 мс	35 x 40 мм	630637
Руки (30 мм)	1350 мм	0,2 ... 15 м	38 мс	35 x 40 мм	630638
Руки (30 мм)	1500 мм	0,2 ... 15 м	40 мс	35 x 40 мм	630639
Руки (30 мм)	1650 мм	0,2 ... 15 м	43 мс	35 x 40 мм	630640

Информация о кабеле и прочих принадлежностях приводится на стр. 52.



Техническая документация на оптоэлектронные защитные устройства PSENopt:



Онлайн-информация на сайте www.pitzrussia.ru



▶ Указатель для выбора световых завес безопасно

Световые завесы PSEN op4F-m/4H-m (каскадирование (с задающим блоком), управление с обратной связью)

Общие характеристики

- ▶ Аттестованы на соответствие требованиям EN/IEC 61508
- ▶ Аттестация в соответствии с EN/IEC 61496-1/-2: Тип 4
- ▶ Могут использоваться в приложениях согласно категории 2/категории 4 стандарта EN 954-1 для защиты пальцев и рук
- ▶ Встроенные функции:
Каскадирование, мониторинг по контуру обратной связи
- ▶ Выбор функции:
Тест, через DIP-переключатели:
Ручной/автоматический сброс, мониторинг по контуру обратной связи
- ▶ Полупроводниковые выходы
- ▶ Напряжение питания:
24 В постоянного тока
- ▶ Подключение:
- PSEN op4:
Приемник Rx: Разъем M12, 8-контактный
Излучатель Tx: Разъем M12, 4-контактный
Исполнительное устройство:
Разъем M12, 5-контактный



PSEN op4F-m-14



PSEN op4H-m-30

Тип	Аттестация в соответствии с EN/IEC 61496-1/-2
PSEN op4F-m-14-015	Тип 4
PSEN op4F-m-14-030	Тип 4
PSEN op4F-m-14-045	Тип 4
PSEN op4F-m-14-060	Тип 4
PSEN op4F-m-14-075	Тип 4
PSEN op4F-m-14-090	Тип 4
PSEN op4F-m-14-105	Тип 4
PSEN op4F-m-14-120	Тип 4
PSEN op4H-m-30-015	Тип 4
PSEN op4H-m-30-030	Тип 4
PSEN op4H-m-30-045	Тип 4
PSEN op4H-m-30-060	Тип 4
PSEN op4H-m-30-075	Тип 4
PSEN op4H-m-30-090	Тип 4
PSEN op4H-m-30-105	Тип 4
PSEN op4H-m-30-120	Тип 4
PSEN op4H-m-30-135	Тип 4
PSEN op4H-m-30-150	Тип 4
PSEN op4H-m-30-165	Тип 4

сти PSENopt с полупроводниковыми выходами

зью)

Разрешение/ кол-во лучей	Высота защищенного поля	Рабочий диапазон	Время реак- ции PSENopt	Размеры	Номер для заказа
Пальцы (14 мм)	150 мм	0,2 ... 6 м	21 мс	35 x 40 мм	630641
Пальцы (14 мм)	300 мм	0,2 ... 6 м	28 мс	35 x 40 мм	630642
Пальцы (14 мм)	450 мм	0,2 ... 6 м	35 мс	35 x 40 мм	630643
Пальцы (14 мм)	600 мм	0,2 ... 6 м	41 мс	35 x 40 мм	630644
Пальцы (14 мм)	750 мм	0,2 ... 6 м	48 мс	35 x 40 мм	630645
Пальцы (14 мм)	900 мм	0,2 ... 6 м	55 мс	35 x 40 мм	630646
Пальцы (14 мм)	1050 мм	0,2 ... 6 м	62 мс	35 x 40 мм	630647
Пальцы (14 мм)	1200 мм	0,2 ... 6 м	68 мс	35 x 40 мм	630648
Руки (30 мм)	150 мм	0,2 ... 15 м	16 мс	35 x 40 мм	630650
Руки (30 мм)	300 мм	0,2 ... 15 м	20 мс	35 x 40 мм	630651
Руки (30 мм)	450 мм	0,2 ... 15 м	23 мс	35 x 40 мм	630652
Руки (30 мм)	600 мм	0,2 ... 15 м	25 мс	35 x 40 мм	630653
Руки (30 мм)	750 мм	0,2 ... 15 м	27 мс	35 x 40 мм	630654
Руки (30 мм)	900 мм	0,2 ... 15 м	30 мс	35 x 40 мм	630655
Руки (30 мм)	1050 мм	0,2 ... 15 м	32 мс	35 x 40 мм	630656
Руки (30 мм)	1200 мм	0,2 ... 15 м	35 мс	35 x 40 мм	630657
Руки (30 мм)	1350 мм	0,2 ... 15 м	38 мс	35 x 40 мм	630658
Руки (30 мм)	1500 мм	0,2 ... 15 м	40 мс	35 x 40 мм	630659
Руки (30 мм)	1650 мм	0,2 ... 15 м	43 мс	35 x 40 мм	630660

Информация о кабеле и прочих принадлежностях приводится на стр. 52.



Техническая документация на оптоэлектронные защитные устройства PSENopt:



Онлайн-информация на сайте www.pitzrussia.ru



▶ Указатель для выбора световых завес безопасно

Световые завесы, световые решетки PSEN op4F-bm/4H-bm (каскадирование (с задающим блоком), блоки

Общие характеристики

- ▶ Аттестованы на соответствие требованиям EN/IEC 61508
- ▶ Аттестация в соответствии с EN/IEC 61496-1/-2: Тип 4
- ▶ Могут использоваться в приложениях согласно категории 2/категории 4 стандарта EN 954-1 для защиты пальцев и рук
- ▶ Встроенные функции:
Блокировка луча, каскадирование, мониторинг по контуру обратной связи
- ▶ Выбор функции:
Тест, через DIP-переключатели:
Ручной/автоматический сброс, мониторинг по контуру обратной связи
- ▶ Полупроводниковые выходы
- ▶ Напряжение питания:
24 В постоянного тока
- ▶ Подключение:
- PSEN op4:
Приемник Rx: Разъем M12, 8-контактный
Излучатель Tx: Разъем M12, 4-контактный
Исполнительное устройство:
Разъем M12, 5-контактный



PSEN op4F-bm-14



PSEN op4H-bm-30

Тип	Аттестация в соответствии с EN/IEC 61496-1/-2
PSEN op4F-bm-14-015	Тип 4
PSEN op4F-bm-14-030	Тип 4
PSEN op4F-bm-14-045	Тип 4
PSEN op4F-bm-14-060	Тип 4
PSEN op4F-bm-14-075	Тип 4
PSEN op4F-bm-14-090	Тип 4
PSEN op4F-bm-14-105	Тип 4
PSEN op4F-bm-14-120	Тип 4
PSEN op4H-bm-30-015	Тип 4
PSEN op4H-bm-30-030	Тип 4
PSEN op4H-bm-30-045	Тип 4
PSEN op4H-bm-30-060	Тип 4
PSEN op4H-bm-30-075	Тип 4
PSEN op4H-bm-30-090	Тип 4
PSEN op4H-bm-30-105	Тип 4
PSEN op4H-bm-30-120	Тип 4
PSEN op4H-bm-30-135	Тип 4
PSEN op4H-bm-30-150	Тип 4
PSEN op4H-bm-30-165	Тип 4

сти PSENopt с полупроводниковыми выходами

ровка луча, мониторинг по контуру обратной связи)

Разрешение/ кол-во лучей	Высота защищенного поля	Рабочий диапазон	Время реак- ции PSENopt	Размеры	Номер для заказа
Пальцы (14 мм)	150 мм	0,2 ... 6 м	21 мс	35 x 40 мм	630661
Пальцы (14 мм)	300 мм	0,2 ... 6 м	28 мс	35 x 40 мм	630662
Пальцы (14 мм)	450 мм	0,2 ... 6 м	35 мс	35 x 40 мм	630663
Пальцы (14 мм)	600 мм	0,2 ... 6 м	41 мс	35 x 40 мм	630664
Пальцы (14 мм)	750 мм	0,2 ... 6 м	48 мс	35 x 40 мм	630665
Пальцы (14 мм)	900 мм	0,2 ... 6 м	55 мс	35 x 40 мм	630666
Пальцы (14 мм)	1050 мм	0,2 ... 6 м	62 мс	35 x 40 мм	630667
Пальцы (14 мм)	1200 мм	0,2 ... 6 м	68 мс	35 x 40 мм	630668
Руки (30 мм)	150 мм	0,2 ... 15 м	16 мс	35 x 40 мм	630670
Руки (30 мм)	300 мм	0,2 ... 15 м	20 мс	35 x 40 мм	630671
Руки (30 мм)	450 мм	0,2 ... 15 м	23 мс	35 x 40 мм	630672
Руки (30 мм)	600 мм	0,2 ... 15 м	25 мс	35 x 40 мм	630673
Руки (30 мм)	750 мм	0,2 ... 15 м	27 мс	35 x 40 мм	630674
Руки (30 мм)	900 мм	0,2 ... 15 м	30 мс	35 x 40 мм	630675
Руки (30 мм)	1050 мм	0,2 ... 15 м	32 мс	35 x 40 мм	630676
Руки (30 мм)	1200 мм	0,2 ... 15 м	35 мс	35 x 40 мм	630677
Руки (30 мм)	1350 мм	0,2 ... 15 м	38 мс	35 x 40 мм	630678
Руки (30 мм)	1500 мм	0,2 ... 15 м	40 мс	35 x 40 мм	630679
Руки (30 мм)	1650 мм	0,2 ... 15 м	43 мс	35 x 40 мм	630680

Информация о кабеле и прочих принадлежностях приводится на стр. 52.



Техническая документация на оптоэлектронные защитные устройства PSENopt:



Онлайн-информация на сайте www.pitzrussia.ru



Указатель для выбора световых завес безопасно

Световые завесы PSEN op4F-sl/4H-sl (каскадирование (ведомые устройства))

Общие характеристики

- ▶ Аттестованы на соответствие требованиям EN/IEC 61508
- ▶ Аттестация в соответствии с EN/IEC 61496-1/-2: Тип 4
- ▶ Могут использоваться в приложениях согласно категории 2/категории 4 стандарта EN 954-1 для защиты пальцев и рук
- ▶ Встроенные функции:
Каскадирование, мониторинг по контуру обратной связи
- ▶ Выбор функции: Проверка через DIP-переключатели:
Ручной/автоматический сброс, мониторинг по контуру обратной связи
- ▶ Полупроводниковые выходы
- ▶ Напряжение питания:
24 В постоянного тока
- ▶ Подключение:
- PSEN op4:
Приемник Rx: Разъем M12, 5-контактный
Излучатель Tx: Разъем M12, 4-контактный



PSEN op4F-sl-14



PSEN op4H-sl-30

Тип	Аттестация в соответствии с EN/IEC 61496-1/-2
PSEN op4F-sl-14-015	Тип 4
PSEN op4F-sl-14-030	Тип 4
PSEN op4F-sl-14-045	Тип 4
PSEN op4F-sl-14-060	Тип 4
PSEN op4F-sl-14-075	Тип 4
PSEN op4F-sl-14-090	Тип 4
PSEN op4F-sl-14-105	Тип 4
PSEN op4F-sl-14-120	Тип 4
PSEN op4H-sl-30-015	Тип 4
PSEN op4H-sl-30-030	Тип 4
PSEN op4H-sl-30-045	Тип 4
PSEN op4H-sl-30-060	Тип 4
PSEN op4H-sl-30-075	Тип 4
PSEN op4H-sl-30-090	Тип 4
PSEN op4H-sl-30-105	Тип 4
PSEN op4H-sl-30-120	Тип 4
PSEN op4H-sl-30-135	Тип 4
PSEN op4H-sl-30-150	Тип 4
PSEN op4H-sl-30-165	Тип 4

Световые решетки безопасности PSEN op4B-S/-L/-T

Общие характеристики

- ▶ Аттестованы на соответствие требованиям EN/IEC 61508
- ▶ Аттестация в соответствии с EN/IEC 61496-1/-2: Тип 4
- ▶ Могут использоваться в приложениях согласно категории 4 стандарта EN 954-1 для защиты тела
- ▶ Со встроенными датчиками и индикаторными лампами временного отключения
- ▶ Временное отключение для L-образных или T-образных световых завес
- ▶ Линейная модель для внешних датчиков временного отключения



PSEN opB-T

Тип	Разрешение/кол-во лучей
PSEN op4B-S-2-050	515 мм, 2 луча
PSEN op4B-S-3-080	415 мм, 3 луча
PSEN op4B-L-2-050	515 мм, 2 луча
PSEN op4B-L-3-080	415 мм, 3 луча
PSEN op4B-T-2-050	515 мм, 2 луча
PSEN op4B-T-3-080	415 мм, 3 луча

сти PSENopt с полупроводниковыми выходами

Разрешение/ кол-во лучей	Высота защищенного поля	Рабочий диапазон	Время реак- ции PSENopt	Размеры	Номер для заказа
Пальцы (14 мм)	150 мм	0,2 ... 6 м	21 мс	35 x 40 мм	630681
Пальцы (14 мм)	300 мм	0,2 ... 6 м	28 мс	35 x 40 мм	630682
Пальцы (14 мм)	450 мм	0,2 ... 6 м	35 мс	35 x 40 мм	630683
Пальцы (14 мм)	600 мм	0,2 ... 6 м	41 мс	35 x 40 мм	630684
Пальцы (14 мм)	750 мм	0,2 ... 6 м	48 мс	35 x 40 мм	630685
Пальцы (14 мм)	900 мм	0,2 ... 6 м	55 мс	35 x 40 мм	630686
Пальцы (14 мм)	1050 мм	0,2 ... 6 м	62 мс	35 x 40 мм	630687
Пальцы (14 мм)	1200 мм	0,2 ... 6 м	68 мс	35 x 40 мм	630688
Руки (30 мм)	150 мм	0,2 ... 15 м	16 мс	35 x 40 мм	630690
Руки (30 мм)	300 мм	0,2 ... 15 м	20 мс	35 x 40 мм	630691
Руки (30 мм)	450 мм	0,2 ... 15 м	23 мс	35 x 40 мм	630692
Руки (30 мм)	600 мм	0,2 ... 15 м	25 мс	35 x 40 мм	630693
Руки (30 мм)	750 мм	0,2 ... 15 м	27 мс	35 x 40 мм	630694
Руки (30 мм)	900 мм	0,2 ... 15 м	30 мс	35 x 40 мм	630695
Руки (30 мм)	1050 мм	0,2 ... 15 м	32 мс	35 x 40 мм	630696
Руки (30 мм)	1200 мм	0,2 ... 15 м	35 мс	35 x 40 мм	630697
Руки (30 мм)	1350 мм	0,2 ... 15 м	38 мс	35 x 40 мм	630698
Руки (30 мм)	1500 мм	0,2 ... 15 м	40 мс	35 x 40 мм	630699
Руки (30 мм)	1650 мм	0,2 ... 15 м	43 мс	35 x 40 мм	630700



Аттестация в соответствии с EN/IEC 61496-1/-2	Характеристики/ функции	Высота защищен- ного поля	Рабочий диапазон	Время реак- ции PSENopt	Размеры	Номер для заказа
Тип 4	Линейная версия	400 мм	0,5 ... 25 м	14 мс	35 x 40 мм	630705
Тип 4	Линейная версия	300 мм	0,5 ... 25 м	14 мс	35 x 40 мм	630706
Тип 4	L-образная версия	400 мм	0,5 ... 3 м	14 мс	35 x 40 мм	630703
Тип 4	L-образная версия	300 мм	0,5 ... 3 м	14 мс	35 x 40 мм	630704
Тип 4	T-образная версия	400 мм	0,5 ... 3 м	14 мс	35 x 40 мм	630701
Тип 4	T-образная версия	300 мм	0,5 ... 3 м	14 мс	35 x 40 мм	630702

Техническая документация на оптоэлектронные защитные устройства PSENopt:



Онлайн-информация на сайте www.pitzrussia.ru

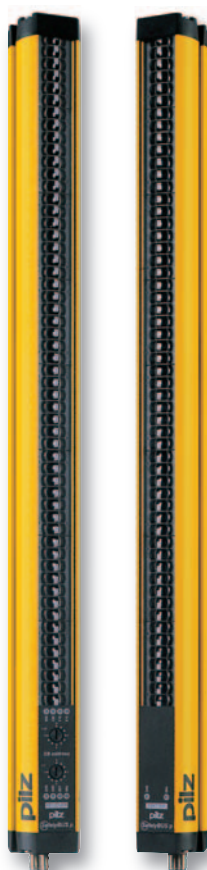
Информация о кабеле и прочих принадлежностях приводится на стр. 52.



Световые завесы и световые решетки безопасности P



SafetyBUS p
The Safe Handoff



PSENOpt SB

Безопасное, полноценное решение от одного поставщика

Имея дело со световыми завесами и световыми решетками PSENOpt SB, вы получаете продукт, который полностью совместим с безопасной, открытой шиной SafetyBUS p.

Простая установка, небольшое количество компонентов

При неблагоприятных производственных условиях, в которых обычно и используются световые завесы, пространственные требования и количество необходимых компонентов заставляют решать задачу с прямо противоположных позиций. Для подключения классической световой завесы необходимо предусмотреть установку дополнительного анализирующего устройства с классом защиты IP67.

При наличии шинного интерфейса, встроенного в устройство PSENOpt SB, исключается необходимость в каких-либо других внешних компонентах.

Все настройки, связанные со световыми решетками, хранятся централизованно в системе управления и могут активироваться через интерфейс SafetyBUS p. Для функции “частичного временного отключения”, например, отдельные активные зоны или комбинации зон могут быть заданы с помощью программируемой системы управления PSS. Поэтому в случае замены устройства, достаточно задать только адрес шины SafetyBUS p.

Все дело в диагностике!

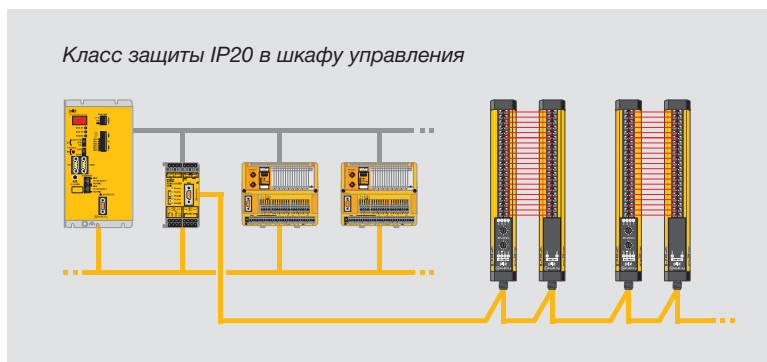
С переходом от классической жестко монтируемой на базе реле световой завесы к программируемой системе безопасности и управления появляется возможность эффективно диагностировать возникающие в системе неисправности.

С помощью встроенного интерфейса SafetyBUS p результаты диагностики могут быть переданы в программируемую систему безопасности и управления PSS; например, информация о рассогласовании, наличии помех, внешнего источника света, величине напряжения питания для передатчика/приемника и т.п. В качестве составной части профилактического обслуживания данные результаты диагностики способствуют раннему обнаружению неисправностей, предотвращая тем самым возможное отключение производственной линии или машины.

Дополнительные функции, связанные с устройством PSENOpt SB

- ▶ Внутренние функции световой решетки:
 - OSSD (устройство переключения выходного сигнала)
 - Диагностика
 - Сброс (локальный и из системы PSS)
 - Проверка (локальная и из системы PSS)
- ▶ Дополнительные периферийные устройства, подключаемые напрямую к световой завесе через 8-контактные разъемы M12:
 - 2 x датчика временного отключения
 - 1 x сигнальная лампа временного отключения

SENopt SB со встроенным интерфейсом SafetyBUS p[®]



Сетевое соединение = использование одного кабеля с классом защиты IP67

Простейший вариант кабельной проводки

При традиционном подключении световой завесы приходится не только подсоединять сигналы ее устройства OSSD к анализирующему устройству, но и предусмотреть собственные источники питания для передатчика и приемника.

Принцип упрощенной кабельной проводки может быть реализован с помощью интерфейса SafetyBUS p, встроенного в световую решетку. Тем самым обеспечивается передача сигналов и подача питания по одному единственному кабелю.

Основным элементом электропроводки является гибридный кабель, который обеспечивает подачу напряжения на световые завесы, а также передает сигналы от интерфейса SafetyBUS p.

Такое готовое к использованию однокабельное решение обладает множеством преимуществ при обслуживании в зоне с классом защиты IP67, поскольку все ручные соединения и кабельные вводы PG сводятся к минимуму.

Ваши преимущества налицо

- ▶ Сниженный объем работ по установке:
 - Пониженные пространственные требования к установке световой решетки
 - Гибридный кабель (однокабельное решение) с классом защиты не выше IP67
 - Соединения через разъемы шины SafetyBUS p
 - Простая настройка параметров с помощью собственного программного обеспечения PSS WIN-PRO системы
- ▶ Сокращение длительности простоев во время работы
 - Упрощенный поиск неисправностей благодаря обширной диагностической информации, которая может быть проанализирована непосредственно из контроллера
 - Возможность оперативной замены блоков благодаря централизованной конфигурации и возможности переносить все настройки
- ▶ Встроенная функция временного отключения (локального/глобального, частичного/полного)

Следите за последними достижениями в области световых завес и решеток безопасности PSENopt SB:

Webcode 0347

Онлайн-информация на сайте www.pitzrussia.ru

Световые завесы и световые решетки безопасности PSENopt SB, пригодные для каждого конкретного требования

Тип	PSEN opSB-4F	PSEN opSB-4H	PSEN opSB-4B
Разрешение/кол-во лучей	Пальцы (14 мм)	Руки (30 мм)	Тело (2 – 4 луча)
Высота защищенного поля	300 – 900 мм	300 – 1650 мм	500 – 1200 мм
Рабочий диапазон	0,2 – 6 м	0,2 – 15 м	0,5 – 25 м
Время реакции PSENopt SB	75 – 105 мс	58 – 84 мс	55 мс
Тип изделия согласно EN/IEC 61546-1/-2	Тип 4	Тип 4	Тип 4



▶ Указатель для выбора световых завес и световых решеток

Световые завесы и световые решетки безопасности PSENopt SB с интерфейсом SafetyBUS p

Общие характеристики

- ▶ Аттестованы на соответствие требованиям EN/IEC 61508 и EN/IEC 61496-1/-2: Тип 4
- ▶ Утверждены для использования в приложениях с категорией безопасности не ниже 4 согласно EN 954-1 для защиты пальцев рук и других частей тела
- ▶ Встроенные функции:
Временное отключение (полное/частичное)
- ▶ Встроенный интерфейс SafetyBUS p
- ▶ Сигнальная лампа временного отключения может быть также подключена напрямую (может контролироваться)
- ▶ Подключение:
Приемник Rx:
Разъем M12, 8-контактный и 5-контактный;
Излучатель Tx: Разъем M12, 4-контактный
- ▶ Напряжение питания:
24 В постоянного тока



PSENopt SB-4F



PSENopt SB-4H



PSENopt SB-4B

Тип	Аттестация в соответствии с EN/IEC 61496-1/-2
PSENopt SB-4F-14-030	Тип 4
PSENopt SB-4F-14-045	Тип 4
PSENopt SB-4F-14-060	Тип 4
PSENopt SB-4F-14-075	Тип 4
PSENopt SB-4F-14-090	Тип 4
PSENopt SB-4H-30-030	Тип 4
PSENopt SB-4H-30-045	Тип 4
PSENopt SB-4H-30-060	Тип 4
PSENopt SB-4H-30-075	Тип 4
PSENopt SB-4H-30-090	Тип 4
PSENopt SB-4H-30-105	Тип 4
PSENopt SB-4H-30-120	Тип 4
PSENopt SB-4H-30-135	Тип 4
PSENopt SB-4H-30-150	Тип 4
PSENopt SB-4H-30-165	Тип 4
PSENopt SB-4B-2-050	Тип 4
PSENopt SB-4B-3-080	Тип 4
PSENopt SB-4B-4-090	Тип 4
PSENopt SB-4B-4-120	Тип 4

К безопасности PSENopt SB с интерфейсом SafetyBUS p®

Разрешение/ кол-во лучей	Высота защищенного поля	Рабочий диапазон	Время реак- ции PSENopt	Размеры	Номер для заказа
Пальцы (14 мм)	300 мм	0,2 ... 6 м	75 мс	35 x 40 мм	630351
Пальцы (14 мм)	450 мм	0,2 ... 6 м	82 мс	35 x 40 мм	630352
Пальцы (14 мм)	600 мм	0,2 ... 6 м	90 мс	35 x 40 мм	630353
Пальцы (14 мм)	750 мм	0,2 ... 6 м	97 мс	35 x 40 мм	630354
Пальцы (14 мм)	900 мм	0,2 ... 6 м	105 мс	35 x 40 мм	630355
Руки (30 мм)	300 мм	0,2 ... 15 м	58 мс	35 x 40 мм	630451
Руки (30 мм)	450 мм	0,2 ... 15 м	61 мс	35 x 40 мм	630452
Руки (30 мм)	600 мм	0,2 ... 15 м	64 мс	35 x 40 мм	630453
Руки (30 мм)	750 мм	0,2 ... 15 м	67 мс	35 x 40 мм	630454
Руки (30 мм)	900 мм	0,2 ... 15 м	70 мс	35 x 40 мм	630455
Руки (30 мм)	1050 мм	0,2 ... 15 м	72 мс	35 x 40 мм	630456
Руки (30 мм)	1200 мм	0,2 ... 15 м	75 мс	35 x 40 мм	630457
Руки (30 мм)	1350 мм	0,2 ... 15 м	78 мс	35 x 40 мм	630458
Руки (30 мм)	1500 мм	0,2 ... 15 м	81 мс	35 x 40 мм	630459
Руки (30 мм)	1650 мм	0,2 ... 15 м	84 мс	35 x 40 мм	630460
Тело (2)	500 мм	0,5 ... 25 м	55 мс	35 x 40 мм	630550
Тело (3)	800 мм	0,5 ... 25 м	55 мс	35 x 40 мм	630551
Тело (4)	900 мм	0,5 ... 25 м	55 мс	35 x 40 мм	630552
Тело (4)	1200 мм	0,5 ... 25 м	55 мс	35 x 40 мм	630553



Техническая документация на опто-электронные защитные устройства PSENopt SB:

Webcode 0347

Онлайн-информация на сайте www.pitzrussia.ru



▶ Принадлежности для оптоэлектронных за

Оптоэлектронные защитные устройства PSENopt – Соединительный кабель



Кабель PSEN opt

Тип

Кабель PSEN opt – кабель для световых завес/решеток

- Штепсельная розетка M12
- Подключение: Разъем M12, 4-контактный
- Экранированный



Кабель PSEN opt для временного отключения L-образных световых завес

Кабель PSEN opt – кабель для световых завес/решеток

- Штепсельная розетка M12
- Подключение: Разъем M12, 8-контактный
- Экранированный



Y-образный кабель PSEN opt

Кабель PSEN opt – кабель для световых барьеров/световых завес и датчиков временного отключения

- Штепсельная розетка M12
- Подключение: Разъем M12, 4-контактный
- Неэкранированный

Кабель PSEN opt – кабель для световых завес

- Штепсельная розетка M12
- Подключение: Разъем M12, 5-контактный
- Неэкранированный



Разъем PSEN opt

Кабель PSEN opt – кабель для каскадируемых световых завес/решеток

- Штепсельные розетки M12
- Подключение: Разъем M12, 5-контактный
- Экранированный

Кабель PSEN opt – кабель для временного отключения L-образных световых завес

- Штепсельные розетки M12
- Подключение: Разъем M12, 4-контактный
- Экранированный

Кабель PSEN opt – Y-образный кабель для временного отключения T-образных световых завес

- Штепсельные розетки M12
- Подключение: Разъем M12, 4-контактный
- Экранированный

Кабель PSEN opt – съемный адаптер для каскадируемых световых решеток

- Штепсельные розетки M12
- Подключение: Разъем M12, 5-контактный
- Используется для отдельно стоящей завесы

ЩИТНЫХ УСТРОЙСТВ PSENopt и PSENopt SB

Подходит для	Тип разъема	Номер для заказа
<ul style="list-style-type: none"> ▶ PSEN op2B ▶ PSEN op4F ▶ PSEN op4H ▶ PSEN op4B 	Угловая вилка	3 м 630 306
		5 м 630 307
		10 м 630 308
		30 м 630 319
	Прямая вилка	3 м 630 303
		5 м 630 304
		10 м 630 305
		30 м 630 309
<ul style="list-style-type: none"> ▶ PSEN op2B ▶ PSEN op4F ▶ PSEN op4H ▶ PSEN op4B 	Угловая вилка	3 м 630 316
		5 м 630 317
		10 м 630 318
		30 м 630 329
	Прямая вилка	3 м 630 313
		5 м 630 314
		10 м 630 315
		30 м 630 328
<ul style="list-style-type: none"> ▶ PSEN op2H ▶ PSEN op2/4S ▶ Датчики временного отключения 	Угловая вилка	3 м 630 341
		5 м 630 342
		10 м 630 343
		30 м 630 344
	Прямая вилка	3 м 630 300
		5 м 630 301
		10 м 630 302
		30 м 630 296
<ul style="list-style-type: none"> ▶ PSEN op2H 	Угловая вилка	3 м 630 347
		5 м 630 348
		10 м 630 349
		30 м 630 350
	Прямая вилка	3 м 630 310
		5 м 630 311
		10 м 630 312
		30 м 630 297
<ul style="list-style-type: none"> ▶ PSEN op4F ▶ PSEN op4H 	Прямая вилка	0,5 м 630 280
		1 м 630 281
<ul style="list-style-type: none"> ▶ PSEN op4B 	Прямая/угловая вилка	0,75 м 630 282
<ul style="list-style-type: none"> ▶ PSEN op4B 	Угловая вилка	630 295
<ul style="list-style-type: none"> ▶ PSEN op4F ▶ PSEN op4H 	Прямая вилка	630 285

Техническая документация на принадлежности для оптоэлектронных защитных устройств PSENopt и PSENopt SB:

 Webcode 0337

Онлайн-информация на сайте www.pitzrussia.ru



▶ Принадлежности для оптоэлектронных за

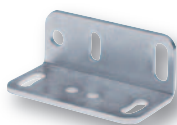
Оптоэлектронные защитные устройства PSENopt – Временное отключение



PSENopt op1.1



PSENopt iop1



Кронштейн



PIT si 1.1

Тип

PSENopt op1.1/PSENopt op1.2 – Датчики временного отключения

- Выход: PNP, нормально разомкнутый и нормально замкнутый
- Напряжение питания: 10 - 30 В постоянного тока
- Подключение: Разъем M12, 4-контактный

PSENopt op1.3 – Рефлектор PSENopt op

- С призмным рефлектором
- Выход: PNP, нормально разомкнутый и нормально замкнутый
- Напряжение питания: 10 - 30 В постоянного тока
- Подключение: Разъем M12, 4-контактный

PSENopt op1.4/PSENopt op1.5 – Датчики временного отключения

- Датчики временного отключения для L-образной конфигурации

PSENopt op1.6/PSENopt op1.7 – Датчики временного отключения

- Датчики временного отключения для T-образной конфигурации

PSENopt iop1

- Распределительная коробка для подключения световых решеток

Кронштейн

Монтажный кронштейн для датчиков временного отключения

PIT si 1.1 – Сигнальная лампа временного отключения, без мониторинга

- Сигнальная лампа временного отключения, без мониторинга согласно EN/IEC 61496
- Класс защиты: IP65

PIT si 1.2 – Сигнальная лампа временного отключения, с мониторингом

- Сигнальная лампа временного отключения с мониторингом согласно EN/IEC 61496 и VDE 0113-201
- Для использования в приложениях с категорией безопасности не ниже 4 согласно стандарту EN 954-1
- 2 полупроводниковых выхода для контроля тока нити накала лампы
- Аттестация TUV
- Класс защиты: IP65

PIT si 2.1 – Сигнальная лампа временного отключения со светодиодными индикаторами

- Сигнальная лампа временного отключения с мониторингом согласно EN/IEC 61496 и VDE 0113-201
- Класс защиты: IP65
- Желтый светодиод
- Не подвергается износу

щитных устройств PSENopt и PSENopt SB

Подходит для	Рабочий диапазон	Номер для заказа
<ul style="list-style-type: none"> ▶ PSEN op4 ▶ PSEN op2B ▶ PMUT 	0 ... 20 м	<ul style="list-style-type: none"> ▶ Приемник: PSEN op1.1 630 321 ▶ Передатчик: PSEN op1.2 630 322
<ul style="list-style-type: none"> ▶ PSEN op2B ▶ PSEN op4F ▶ PSEN op4H ▶ PSEN op4B ▶ PSEN opSB ▶ PMUT 	0,1 ... 6 м	<ul style="list-style-type: none"> ▶ Отражатель: PSEN op1.3 630 320 ▶ Рефлектор: Рефлектор PSEN op 630 323
<ul style="list-style-type: none"> ▶ PSEN op4B-S 	0,1 ... 3 м	<ul style="list-style-type: none"> ▶ Отражатель PSEN op1.4 630 707 ▶ Рефлектор PSEN op1.5 630 708
<ul style="list-style-type: none"> ▶ PSEN op4B-S 	0,1 ... 3 м	<ul style="list-style-type: none"> ▶ Отражатель PSEN op1.6 630 709 ▶ Рефлектор PSEN op1.7 630 710
<ul style="list-style-type: none"> ▶ PSEN op4B-T/-L/-S 	-	630 370
<ul style="list-style-type: none"> ▶ PSEN op1.1 ▶ PSEN op1.2 ▶ PSEN op1.3 	-	630 324
<ul style="list-style-type: none"> ▶ PSEN op2B ▶ PSEN op4F ▶ PSEN op4H ▶ PSEN op4B ▶ PMUT <p>При совместной работе с программируемыми системами безопасности и управления PSS и с двухполюсными выходами PSS DIO Z/DI2O Z</p>	0,1 ... 3 м	<ul style="list-style-type: none"> ▶ Сигнальная лампа временного отключения (включая лампу накаливания, монтажный кронштейн и 2 винта)..... 620 010 ▶ Лампа накаливания 620 100
<ul style="list-style-type: none"> ▶ PSEN op2B ▶ PSEN op4F ▶ PSEN op4H ▶ PSEN op4B <p>При совместной работе с PNOZmulti, PSS и SafetyBUS p</p>	0,1 ... 3 м	<ul style="list-style-type: none"> ▶ Сигнальная лампа временного отключения (включая лампу накаливания, монтажный кронштейн и 2 винта)..... 620 020 ▶ Лампа накаливания 620 100
<ul style="list-style-type: none"> ▶ PSENopt <p>При совместной работе с программируемыми системами безопасности и управления PSS и с двухполюсными выходами PSS DIO Z/DI2O Z</p>	0,1 ... 3 м	<ul style="list-style-type: none"> ▶ Сигнальная лампа временного отключения (включая светодиод, монтажный кронштейн и 2 винта)..... 620 015

Техническая документация на принадлежности для оптоэлектронных защитных устройств PSENopt и PSENopt SB:

 Webcode 0337

Онлайн-информация на сайте www.pitzrussia.ru



▶ Принадлежности для оптоэлектронных за

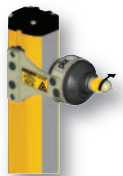
Оптоэлектронные защитные устройства PSENopt и PSENopt SB – Подгонка, установка и эксплуатация



Напольная консоль



Отклоняющее зеркало



Лазерный указатель



Кронштейн в сборе



Испытательный образец

Тип

Напольная консоль

Размеры:
(Ш x Г) 240 x 240 мм
- Профиль 30 x 30 мм

Размеры:
(Ш x Г) 240 x 240 мм
- Профиль 45 x 45 мм

Отклоняющее зеркало

Размеры:
(Ш x Г) 124 x 6 мм

Лазерный указатель Направляющая

Кронштейн в сборе Монтажный кронштейн

- Стандартные монтажные кронштейны входят в комплект поставки PSENopt
- Профиль 30 x 30 мм

Тестовый образец

ЩИТНЫХ УСТРОЙСТВ PSENopt и PSENopt SB

Подходит для	Описание	Количество (единиц) в упаковке	Номер для заказа
PSENopt и отклоняющее зеркало	1000 мм	1	630330
	1200 мм	1	630331
PSENopt	1500 мм	1	630332
	1800 мм	1	630333
PSENopt	550 мм	1	630335
	700 мм	1	630336
	900 мм	1	630337
	1000 мм	1	630338
	1270 мм	1	630339
<ul style="list-style-type: none"> ▶ PSEN op2B ▶ PSEN op4F ▶ PSEN op4H ▶ PSEN op4B 	Лазер с классом защиты 2 согласно EN 60825-1	1	630340
PSENopt	Стандартный (не для PSEN op2H)	4	630325
	Регулируемый	4	630326
	Устойчивый к вибрации	4	630327
PSENopt для защиты пальцев и рук	Диаметр F 14 мм	1	630345
	Диаметр H 30 мм	1	630346

Техническая документация на принадлежности для оптоэлектронных защитных устройств PSENopt и PSENopt SB:

 Webcode 0337

Онлайн-информация на сайте www.pitzrussia.ru



▶ Интеллектуальные оптические системы безопасности SafetyEYE® и PSEnvip

Ваши преимущества налицо:

- ▶ Трехмерный контроль и управление
- ▶ Широкий и гибкий спектр возможных применений
- ▶ Эргономические рабочие позиции для повышенной производительности
- ▶ Эффективные способы работы для высокой рентабельности
- ▶ Простые и быстро выполняемые операции по установке и вводу в действие, использующие незначительное количество удобных в применении компонентов
- ▶ Наглядное руководство для оператора
- ▶ Простая конфигурация трехмерных зон предупреждения и обнаружения
- ▶ Удобные для использования система диагностики и представление данных



Инновационные оптические средства для вашей безопасности

Интеллектуальные оптические системы безопасности используются для контроля двумерных (2D) и трехмерных (3D) зон. В отличие от традиционных датчиков они способны регистрировать и анализировать подробную информацию о всей контролируемой зоне. Интеллектуальные оптические системы безопасности SafetyEYE и PSEnvip наряду с высоким уровнем безопасности предоставляют доступные для понимания функциональные воз-

можности для реализации многих функций безопасного и стандартного управления.

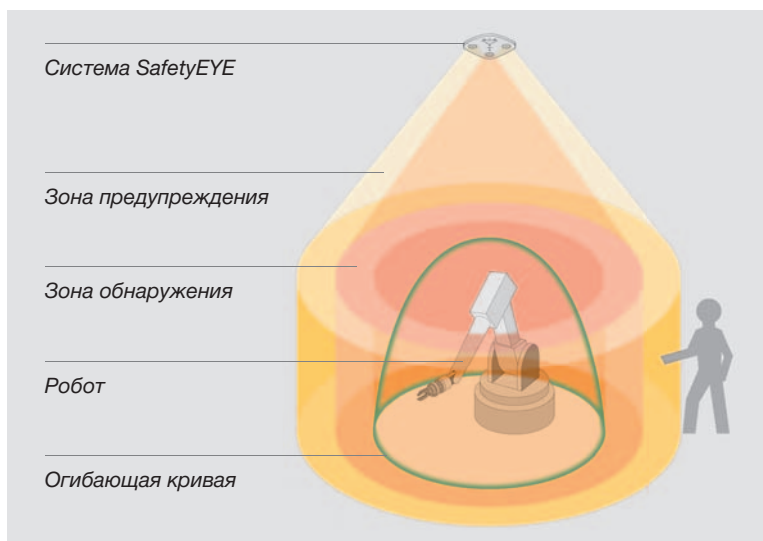
Интеллектуальная система SafetyEYE 3D видеонаблюдения за помещениями

В отличие от традиционных средств защиты данная система контролирует не один, а любое требуемое количество уровней, и к тому же в трехмерном пространстве. В отличие от традиционных средств защиты данная система контролирует не один, а любое требуемое количество уровней, и к тому же в трехмерном пространстве.

С помощью одной системы SafetyEYE можно решать параллельно несколько задач обеспечения безопасности.

В названии системы SafetyEYE отражен используемый ею принцип “зрительного” мониторинга. Система выполняет функции безопасного и стандартного управления, гарантируя при этом эргономичные рабочие процессы и эффективные результаты. Система SafetyEYE всегда к вашим услугам: универсальная, интеллектуальная и простая в эксплуатации.

Дополнительная информация и технические данные представлены в рекламном проспекте на систему SafetyEYE.



Эргономичные рабочие процессы, эффективные результаты, высокий уровень безопасности – отличительные особенности систем SafetyEYE.



Следите за последними достижениями в области интеллектуальных систем видеонаблюдения SafetyEYE:

Webcode 1902

Онлайн-информация на сайте www.pilzrussia.ru



Безопасные и точные операции гибки с помощью системы PSEnvip

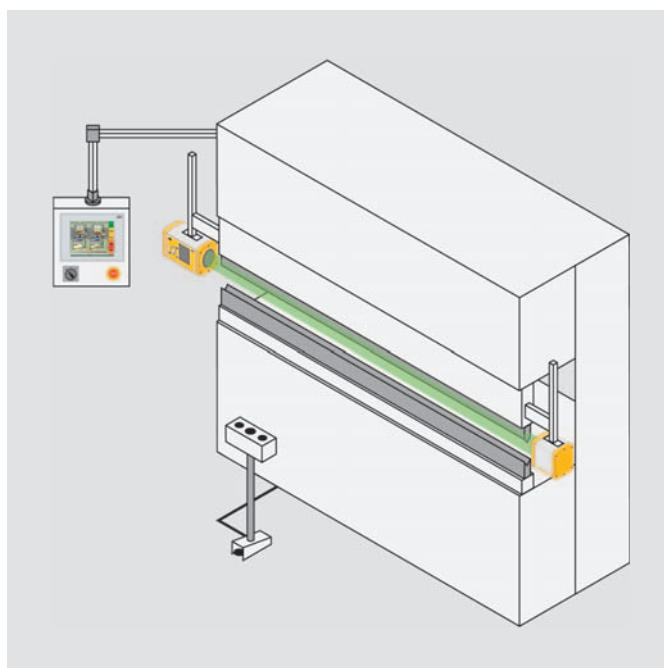
Используя оптическую систему безопасности PSEnvip компания Pilz разработала продукт для визуального мониторинга всего технологического процесса гибки. Вместо лазерного источника света в системе используются светодиоды. При установке на пуансоне кромкогибочного пресса система обнаруживает

мельчайшие инородные частицы в защищаемой зоне между передатчиком и приемником. В сочетании с наглядными диагностическими сообщениями, которые выводятся на ЖК-дисплей, система обеспечивает полностью безопасные режимы работы оборудования с высоким уровнем производительности.

Дополнительная информация содержится в рекламном проспекте на систему PSEnvip.

Ваши преимущества налицо

- ▶ Уникальная оптическая технология с видимым световым лучом "параллельного зрения"
- ▶ Устойчивость к вибрации, рассеянному освещению и колебаниям температуры
- ▶ Простая и быстрая регулировка благодаря использованию новейшей оптической системы
- ▶ Удобная программная регулировка точности после смены инструмента
- ▶ Легко выполняемые операции по эксплуатации и диагностике благодаря наличию встроенного дисплея
- ▶ Контроль безопасности с использованием программируемых систем безопасности и управления PSS или модульных систем безопасности PNOZmulti



Мониторинг процессов гибки в безопасном режиме с использованием инновационной системы безопасности PSEnvip.

Следите за последними достижениями в области интеллектуальных оптических систем безопасности PSEnvip:



Онлайн-информация на сайте www.pilzrussia.ru